

## **ОСНОВНЫЕ СВЕДЕНИЯ ОБ ИЗДЕЛИИ**

**Уличный спортивный тренажер СВС-23** отвечает установленным нормам безопасности. Кроме этого, конструкция проходит обязательные испытания на качество сборки.

Наша продукция долговечна и противостоит механическим повреждениям. Для дополнительной защиты металлических частей используется полимерное покрытие. Краски яркие и не выгорают на солнце, данная продукция сохраняет свои эксплуатационные характеристики в течение многих лет при использовании в любую погоду.

### **Назначение и содержание руководства по эксплуатации.**

Данный документ является эксплуатационным документом на уличное спортивное оборудование и содержит общее описание изделия, а также сведения о монтаже (приложение №1), использовании по назначению, техническом обслуживании, текущем ремонте, транспортировке и хранении изделия.

### **Уровень специальной подготовки пользователя.**

Для правильной установки и эксплуатации изделия необходимо:

- детально ознакомиться и изучить руководство по эксплуатации;
- неукоснительно соблюдать требования и рекомендации Руководства по эксплуатации.

Контроль за занятиями детей на спортивном оборудовании должен осуществляться только под непосредственным контролем взрослых совершеннолетних граждан. Вся ответственность за безопасность детей, если она не сопряжена с ненадлежащим качеством изделия, полностью возлагается на взрослых совершеннолетних граждан.

### **Производитель не несет ответственности за последствия ставшие следствием:**

- некачественной и ненадлежащей установки изделия;
- использования при установке низкокачественных материалов и ненадлежащей квалификации персонала, проводившего установку и закрепление изделия;
- эксплуатации изделия ранее срока необходимого для качественного закрепления изделия в грунте или ином материале;
- конструктивного изменения изделия повлекшее за собой травмы;
- травмирование ребенка, ставшее следствием отсутствия надлежащего контроля со стороны взрослых совершеннолетних граждан;
- нарушения пользователями возрастных и весовых ограничений;
- повреждения изделия по причине ненадлежащего хранения, установки или использования не по назначению.

### **Распространение руководства по эксплуатации на модификации изделия.**

В связи с постоянной работой по совершенствованию изделия, в его конструкцию могут вноситься изменения, не отраженные в настоящем издании, но не ухудшающие его надежность и качество. Производитель оставляет за собой право не уведомлять Покупателя о внесенных изменениях в изделии с целью улучшения его качественных характеристик.

Название изделия, 3д макет указаны на титульной стороне этого документа. Изделие предназначено для эксплуатации на открытом воздухе.

Возрастная группа : Без ограничений

Рабочая среда : Открытые площадки

**Инструмент и принадлежности.** В комплект изделия не входит инструмент, необходимый для сборки и материалы необходимые для установки изделия.

**Упаковка.** Изделие поставляется в стрейч-пленке. Дополнительно изделие может быть упаковано в полиэтилен с картонными вставками.

Изделие доставляется в разобранном виде. Производитель оставляет за собой право менять цвет и вносить незначительные изменения в конструкцию изделия и форм-фактор продукции, не противоречащие ГОСТ РФ, без предварительного уведомления Покупателя. Производитель допускает отклонения длины опорных стоек до 2 %.

**Спортивный тренажер** соответствует требованиям нормативных документов ГОСТ Р 52169-2003, ГОСТ 3262-75, ГОСТ 8732-78, ГОСТ Р 55678-2013, ГОСТ Р 55677-2013.

Труба электросварная (ГОСТ 10704, 10705), труба водопроводная (ВГП) (ГОСТ 3262)

## **ГАРАНТИЙНЫЕ ОБЯЗАТЕЛЬСТВА**

**Срок гарантии на изделие 12 мес. со дня поставки изделия эксплуатанту (владельцу).**

Транспортирование изделия осуществляется в заводской упаковке с использованием стрейч-пленки. Транспортирование осуществляется таким образом, чтобы защитить изделие в упаковке от влияния внешних факторов (дождь, снег, солнечный свет, вода, влажность и т.п.).

При нарушении правил монтажа, эксплуатации, транспортирования и хранения оборудования изготовитель не несет ответственности за выход из строя как оборудования в целом, так и его отдельных элементов.

### **Гарантия не распространяется:**

- на изделие, которое используется не по назначению;
- при превышении допустимых норм нагрузки;
- в случаях пренебрежения пользователем требований безопасности;
- на изделие, которое будет храниться небрежно и ненадлежащим образом;
- при изменении покупателем конструкции изделия;
- использования изделия в медицинских или реабилитационных целях;
- в иных случаях противоречащих рекомендациям Руководства по эксплуатации.

## **СВЕДЕНИЯ О ХРАНЕНИИ**

### **Порядок подготовки изделия для хранения и снятие его с хранения.**

**ВНИМАНИЕ!** Изделие рассчитано на постоянное использование по назначению на открытом воздухе (с учетом ограничений, определенным данным документом) после его установки.

В случае, если обстоятельства требуют длительного хранения, рекомендуется придерживаться следующих правил хранения (перечень условий не является полным):

- поместить изделие в закрытом, отапливаемом, сухом помещении, защищенном от прямых солнечных лучей;
- защитить изделие от внешних факторов (пыль, капли воды при уборке и т.д) большим полиэтиленовым пакетом, оставив пространство для свободной циркуляции воздуха;
- принять другие меры для сохранения внешнего вида и свойств изделия во время хранения.

При снятии изделия с хранения и начале его использования придерживайтесь следующих рекомендаций:

- освободите изделие от упаковочного материала (полиэтилен, бумага, и прочее);
- удалите с поверхности изделия пыль и другое загрязнение;
- проверьте работоспособность изделия.

## **ИНСТРУКЦИЯ ПО МОНТАЖУ**

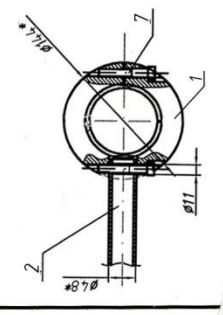
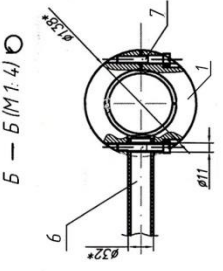
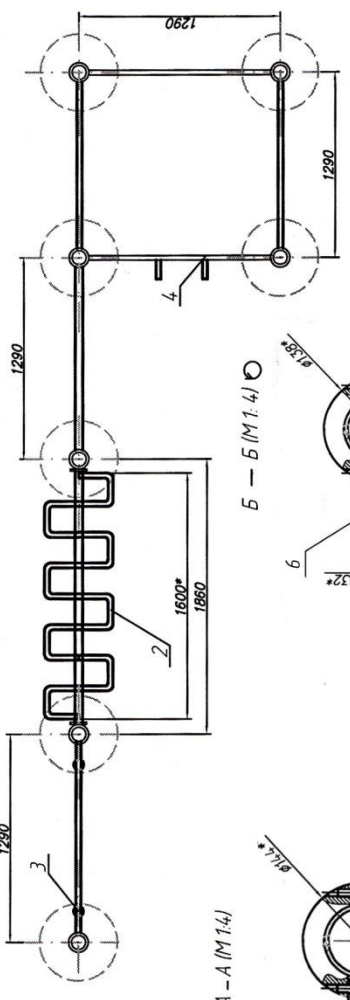
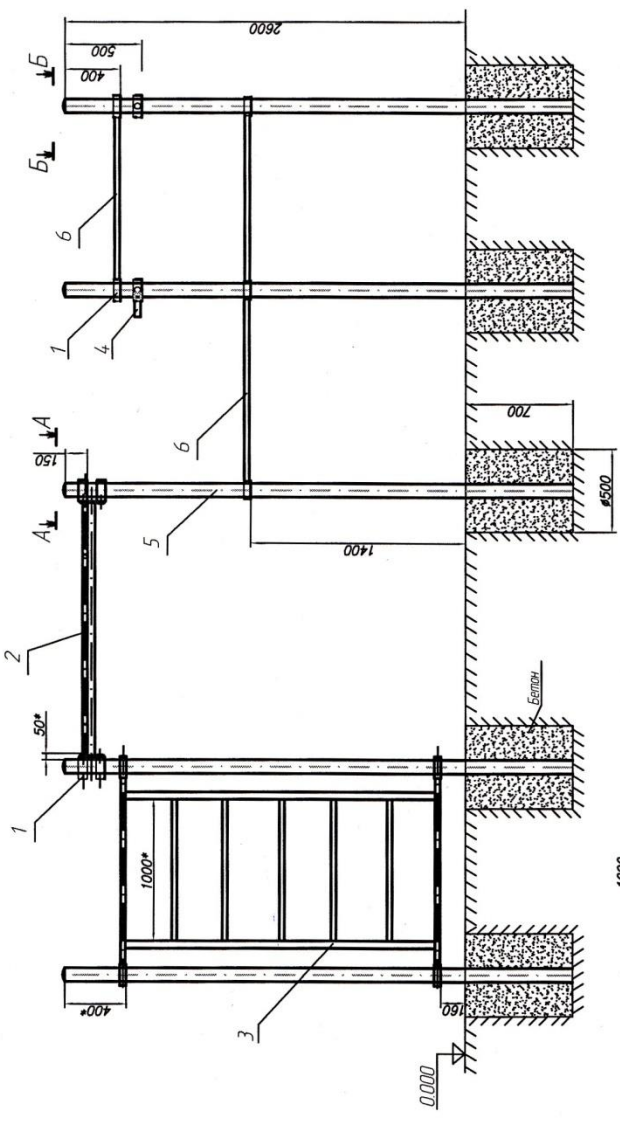
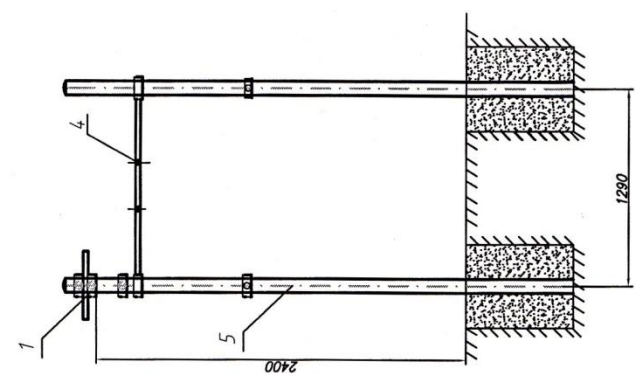
14.1. Монтаж оборудования может проводиться предприятием-изготовителем или другими юридическими и физическими лицами, располагающими необходимой для этого материально-технической базой и квалификацией.

14.2. Установка проводится на выровненной площадке, свободной от насаждений, с





Формат	Зона	Поз.	Обозначение	Наименование	Кол.	Примечание			
				<u>Документация</u>					
A2			T - 23.00.00. СБ	Тренажёр СВС 23	1				
				<u>Сборочные единицы</u>					
A4	1		X - 13.01.00.00. СБ	Хомут в сборе -1	18	GW-3а			
A4	2		T - 16.01.00. СБ	Рукоход змейка	1	GW-10			
A4	3		T - 17.01.00. СБ	Лестница GW- 11	1	GW-11			
A4	4		T - 23.01.00. СБ	Перекладина "молот"	1	GW-16			
				<u>Детали</u>					
Б4	5		T - 23.00.01.	Стойка L=3300мм; Труба $\frac{89 \times 3,5}{610}$	7	GW-1			
Б4	6		T - 23.00.02.	Перекладина - турник L=1200мм; Труба $\frac{32 \times 3,2}{610}$	4	GW-2			
				<u>Стандартные изделия</u>					
	7			Винт М10х50.58 ГОСТ 11738-72	36				
				<u>Материалы</u>					
				Бетон	0,98м <sup>3</sup>				
T - 23.00.00.									
Изм/Лист	№ Докум	Подпись	Дата	Тренажёр СВС 23			Лит.	Лист	Листов
Разроб.									1
Провер.									
Т.контр.									
Н.контр.									
УТВ.									



1\* - Размеры для справок  
 2 - Орудия перед заливкой бетоном обработать

Т-23.00.00.05		Изм.	Рисов.	Исполнит.
Тренажер СВС 23		№	Дата	1:20
(Сборный чертеж)		Лист	Листов	1
Исполн.	И. Демин	Директор	М.И.	
Проверен		Инженер	М.И.	
Составил		Инженер	М.И.	
Утвердил		Инженер	М.И.	
Дата				