

## **ОСНОВНЫЕ СВЕДЕНИЯ ОБ ИЗДЕЛИИ**

**Уличный спортивный тренажер СВС-24** отвечает установленным нормам безопасности. Кроме этого, конструкция проходит обязательные испытания на качество сборки.

Наша продукция долговечна и противостоит механическим повреждениям. Для дополнительной защиты металлических частей используется полимерное покрытие. Краски яркие и не выгорают на солнце, данная продукция сохраняет свои эксплуатационные характеристики в течение многих лет при использовании в любую погоду.

### **Назначение и содержание руководства по эксплуатации.**

Данный документ является эксплуатационным документом на уличное спортивное оборудование и содержит общее описание изделия, а также сведения о монтаже (приложение №1), использовании по назначению, техническом обслуживании, текущем ремонте, транспортировке и хранении изделия.

### **Уровень специальной подготовки пользователя.**

Для правильной установки и эксплуатации изделия необходимо:

- детально ознакомиться и изучить руководство по эксплуатации;
- неукоснительно соблюдать требования и рекомендации Руководства по эксплуатации.

Контроль за занятиями детей на спортивном оборудовании должен осуществляться только под непосредственным контролем взрослых совершеннолетних граждан. Вся ответственность за безопасность детей, если она не сопряжена с ненадлежащим качеством изделия, полностью возлагается на взрослых совершеннолетних граждан.

### **Производитель не несет ответственности за последствия ставшие следствием:**

- некачественной и ненадлежащей установки изделия;
- использования при установке низкокачественных материалов и ненадлежащей квалификации персонала, проводившего установку и закрепление изделия;
- эксплуатации изделия ранее срока необходимого для качественного закрепления изделия в грунте или ином материале;
- конструктивного изменения изделия повлекшее за собой травмы;
- травмирование ребенка, ставшее следствием отсутствия надлежащего контроля со стороны взрослых совершеннолетних граждан;
- нарушения пользователями возрастных и весовых ограничений;
- повреждения изделия по причине ненадлежащего хранения, установки или использования не по назначению.

### **Распространение руководства по эксплуатации на модификации изделия.**

В связи с постоянной работой по совершенствованию изделия, в его конструкцию могут вноситься изменения, не отраженные в настоящем издании, но не ухудшающие его надежность и качество. Производитель оставляет за собой право не уведомлять Покупателя о внесенных изменениях в изделии с целью улучшения его качественных характеристик.

Название изделия, 3д макет указаны на титульной стороне этого документа. Изделие предназначено для эксплуатации на открытом воздухе.

Возрастная группа : Без ограничений

Рабочая среда : Открытые площадки

**Инструмент и принадлежности.** В комплект изделия не входит инструмент, необходимый для сборки и материалы необходимые для установки изделия.

**Упаковка.** Изделие поставляется в стрейч-пленке. Дополнительно изделие может быть упаковано в полиэтилен с картонными вставками.

Изделие доставляется в разобранном виде. Производитель оставляет за собой право менять цвет и вносить незначительные изменения в конструкцию изделия и форм-фактор продукции, не противоречащие ГОСТ РФ, без предварительного уведомления Покупателя. Производитель допускает отклонения длины опорных стоек до 2 %.

**Спортивный тренажер** соответствует требованиям нормативных документов ГОСТ Р 52169-2003, ГОСТ 3262-75, ГОСТ 8732-78, ГОСТ Р 55678-2013, ГОСТ Р 55677-2013.

Труба электросварная (ГОСТ 10704, 10705), труба водопроводная (ВГП) (ГОСТ 3262)

## **ГАРАНТИЙНЫЕ ОБЯЗАТЕЛЬСТВА**

**Срок гарантии на изделие 12 мес. со дня поставки изделия эксплуатанту (владельцу).**

Транспортирование изделия осуществляется в заводской упаковке с использованием стрейч-пленки. Транспортирование осуществляется таким образом, чтобы защитить изделие в упаковке от влияния внешних факторов (дождь, снег, солнечный свет, вода, влажность и т.п.).

При нарушении правил монтажа, эксплуатации, транспортирования и хранения оборудования изготовитель не несет ответственности за выход из строя как оборудования в целом, так и его отдельных элементов.

### **Гарантия не распространяется:**

- на изделие, которое используется не по назначению;
- при превышении допустимых норм нагрузки;
- в случаях пренебрежения пользователем требований безопасности;
- на изделие, которое будет храниться небрежно и ненадлежащим образом;
- при изменении покупателем конструкции изделия;
- использования изделия в медицинских или реабилитационных целях;
- в иных случаях противоречащих рекомендациям Руководства по эксплуатации.

## **СВЕДЕНИЯ О ХРАНЕНИИ**

### **Порядок подготовки изделия для хранения и снятие его с хранения.**

**ВНИМАНИЕ!** Изделие рассчитано на постоянное использование по назначению на открытом воздухе (с учетом ограничений, определенным данным документом) после его установки.

В случае, если обстоятельства требуют длительного хранения, рекомендуется придерживаться следующих правил хранения (перечень условий не является полным):

- поместить изделие в закрытом, отапливаемом, сухом помещении, защищенном от прямых солнечных лучей;
- защитить изделие от внешних факторов (пыль, капли воды при уборке и т.д) большим полиэтиленовым пакетом, оставив пространство для свободной циркуляции воздуха;
- принять другие меры для сохранения внешнего вида и свойств изделия во время хранения.

При снятии изделия с хранения и началу его использования придерживайтесь следующих рекомендаций:

- освободите изделие от упаковочного материала (полиэтилен, бумага, и прочее);
- удалите с поверхности изделия пыль и другое загрязнение;
- проверьте работоспособность изделия.

## **ИНСТРУКЦИЯ ПО МОНТАЖУ**

14.1. Монтаж оборудования может проводиться предприятием-изготовителем или другими юридическими и физическими лицами, располагающими необходимой для этого материально-технической базой и квалификацией.

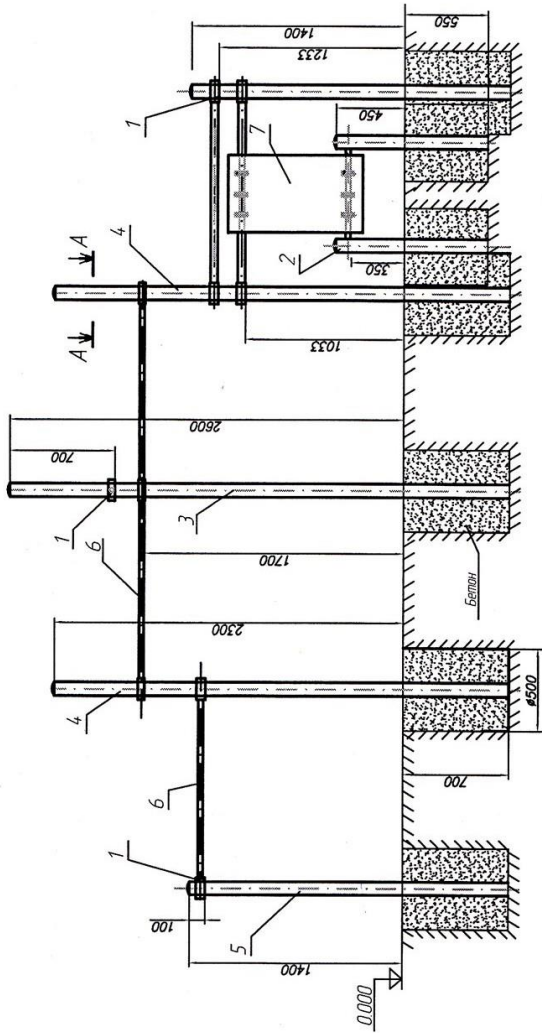
14.2. Установка проводится на выровненной площадке, свободной от насаждений, с утрамбованной поверхностью.



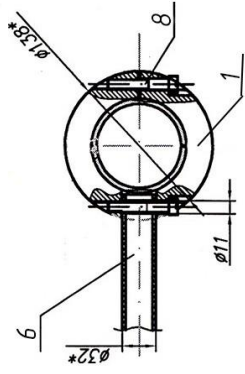


Формат Энас	Поз.	Обозначение	Наименование	Кол.	Примечание
			<u>Документация</u>		
A2		ТМ - 24.00.00. СБ	Тренажёр СВС- 24М	1	
			<u>Сборочные единицы</u>		
A4	1	X - 13.01.00.00. СБ	Хомут в сборе -1	12	GW-3
A4	2	ТМ - 19.01.00. СБ	Стойка для скамьи нижняя GW-13	1	GW-13
			<u>Детали</u>		
Б4	3	ТМ - 24.00.01.	Стойка L=3300мм; Труба $\frac{89 \times 3,5}{510}$	2	GW-1
Б4	4	ТМ - 24.00.02.	Стойка L=3000мм; Труба $\frac{89 \times 3,5}{510}$	2	GW-4
Б4	5	ТМ - 24.00.03.	Стойка L=2100мм; Труба $\frac{89 \times 3,5}{510}$	2	GW-5
Б4	6	ТМ - 24.00.04.	Перекладина - турник L=1200мм Труба $\frac{32 \times 3,2}{510}$	6	GW-2
Б4	7	ТМ - 24.00.05.	Доска -лавка L=1800; S=40мм	1	GW-14
			<u>Стандартные изделия</u>		
	8		Винт М10х50.58 ГОСТ 11738-72	24	
	9		Крепёжный хомут -32	6	
			<u>Материалы</u>		
			Бетон	1,5м3	

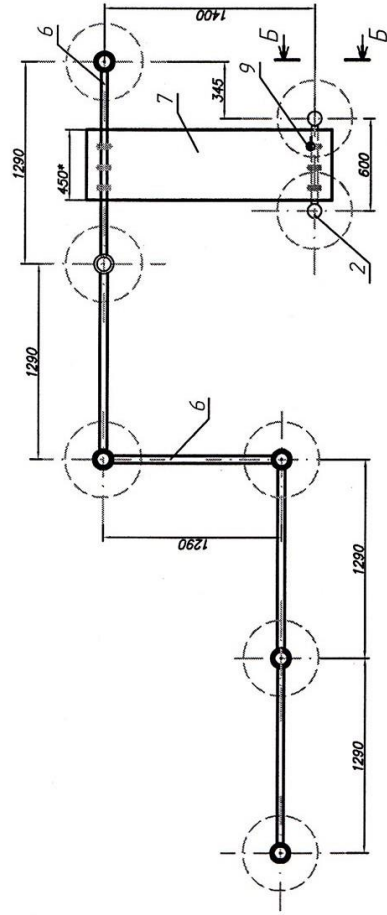
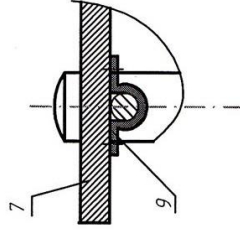
				<b>ТМ - 24.00.00.</b>		
Изм	Лист	№ Докум	Подпись	Дата		
Разраб.					Лит.	Лист
Провер.						Листов
Т.контр.						1
Н.контр.					Тренажёр СВС- 24М	
УТВ.						



A-A (M 1:4)



B-B (M 1:4)



- 1\* - Размеры для справок
- 2 - Фундаменты перед заливкой бетоном армировать
- 3 - Доска-лафа (раз 7) крепится с помощью крепежных хомутов (раз 9) к перекладине (раз 6) и к стойке (раз 2) по месту

ТМ-24.00.00.00.СБ	
Исполн.	№ инст.
Провер.	№ инст.
Начальн.	№ инст.
Инж.	№ инст.
Тренижер СВС-24М (Сборочный чертеж)	
Лист	Листов 1
1:20	