

ОСНОВНЫЕ СВЕДЕНИЯ ОБ ИЗДЕЛИИ

Уличный спортивный тренажер СВС-63-М отвечает установленным нормам безопасности. Кроме этого, конструкция проходит обязательные испытания на качество сборки.

Наша продукция долговечна и противостоит механическим повреждениям. Для дополнительной защиты металлических частей используется полимерное покрытие. Краски яркие и не выгорают на солнце, данная продукция сохраняет свои эксплуатационные характеристики в течение многих лет при использовании в любую погоду.

Назначение и содержание руководства по эксплуатации.

Данный документ является эксплуатационным документом на уличное спортивное оборудование и содержит общее описание изделия, а также сведения о монтаже (приложение №1), использовании по назначению, техническом обслуживании, текущем ремонте, транспортировке и хранении изделия.

Уровень специальной подготовки пользователя.

Для правильной установки и эксплуатации изделия необходимо:

- детально ознакомиться и изучить руководство по эксплуатации;
- неукоснительно соблюдать требования и рекомендации Руководства по эксплуатации.

Контроль за занятиями детей на спортивном оборудовании должен осуществляться только под непосредственным контролем взрослых совершеннолетних граждан. Вся ответственность за безопасность детей, если она не сопряжена с ненадлежащим качеством изделия, полностью возлагается на взрослых совершеннолетних граждан.

Производитель не несет ответственности за последствия ставшие следствием:

- некачественной и ненадлежащей установки изделия;
- использования при установке низкокачественных материалов и ненадлежащей квалификации персонала, проводившего установку и закрепление изделия;
- эксплуатации изделия ранее срока необходимого для качественного закрепления изделия в грунте или ином материале;
- конструктивного изменения изделия повлекшее за собой травмы;
- травмирование ребенка, ставшее следствием отсутствия надлежащего контроля со стороны взрослых совершеннолетних граждан;
- нарушения пользователями возрастных и весовых ограничений;
- повреждения изделия по причине ненадлежащего хранения, установки или использования не по назначению.

Распространение руководства по эксплуатации на модификации изделия.

В связи с постоянной работой по совершенствованию изделия, в его конструкцию могут вноситься изменения, не отраженные в настоящем издании, но не ухудшающие его надежность и качество. Производитель оставляет за собой право не уведомлять Покупателя о внесенных изменениях в изделии с целью улучшения его качественных характеристик.

Название изделия, 3д макет указаны на титульной стороне этого документа. Изделие предназначено для эксплуатации на открытом воздухе.

Возрастная группа : Без ограничений

Рабочая среда : Открытые площадки

Инструмент и принадлежности. В комплект изделия не входит инструмент, необходимый для сборки и материалы необходимые для установки изделия.

Упаковка. Изделие поставляется в стрейч-пленке. Дополнительно изделие может быть упаковано в полиэтилен с картонными вставками.

Изделие доставляется в разобранном виде. Производитель оставляет за собой право менять цвет и вносить незначительные изменения в конструкцию изделия и форм-фактор продукции, не противоречащие ГОСТ РФ, без предварительного уведомления Покупателя. Производитель допускает отклонения длины опорных стоек до 2 %.

Спортивный тренажер соответствует требованиям нормативных документов ГОСТ Р 52169-2003, ГОСТ 3262-75, ГОСТ 8732-78, ГОСТ Р 55678-2013, ГОСТ Р 55677-2013. Труба электросварная (ГОСТ 10704, 10705), труба водопроводная (ВГП) (ГОСТ 3262)

ГАРАНТИЙНЫЕ ОБЯЗАТЕЛЬСТВА

Срок гарантии на изделие 12 мес. со дня поставки изделия эксплуатанту (владельцу).

Транспортирование изделия осуществляется в заводской упаковке с использованием стрейч-пленки. Транспортирование осуществляется таким образом, чтобы защитить изделие в упаковке от влияния внешних факторов (дождь, снег, солнечный свет, вода, влажность и т.п.).

При нарушении правил монтажа, эксплуатации, транспортирования и хранения оборудования изготовитель не несет ответственности за выход из строя как оборудования в целом, так и его отдельных элементов.

Гарантия не распространяется:

- на изделие, которое используется не по назначению;
- при превышении допустимых норм нагрузки;
- в случаях пренебрежения пользователем требований безопасности;
- на изделие, которое будет храниться небрежно и ненадлежащим образом;
- при изменении покупателем конструкции изделия;
- использования изделия в медицинских или реабилитационных целях;
- в иных случаях противоречащих рекомендациям Руководства по эксплуатации.

СВЕДЕНИЯ О ХРАНЕНИИ

Порядок подготовки изделия для хранения и снятие его с хранения.

ВНИМАНИЕ! Изделие рассчитано на постоянное использование по назначению на открытом воздухе (с учетом ограничений, определенным данным документом) после его установки.

В случае, если обстоятельства требуют длительного хранения, рекомендуется придерживаться следующих правил хранения (перечень условий не является полным):

- поместить изделие в закрытом, отапливаемом, сухом помещении, защищенном от прямых солнечных лучей;
- защитить изделие от внешних факторов (пыль, капли воды при уборке и т.д) большим полиэтиленовым пакетом, оставив пространство для свободной циркуляции воздуха;
- принять другие меры для сохранения внешнего вида и свойств изделия во время хранения.

При снятии изделия с хранения и началу его использования придерживайтесь следующих рекомендаций:

- освободите изделие от упаковочного материала (полиэтилен, бумага, и прочее);
- удалите с поверхности изделия пыль и другое загрязнение;
- проверьте работоспособность изделия.

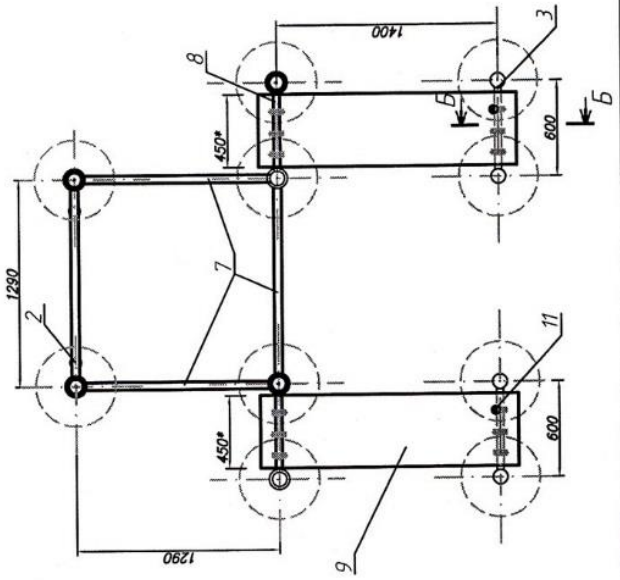
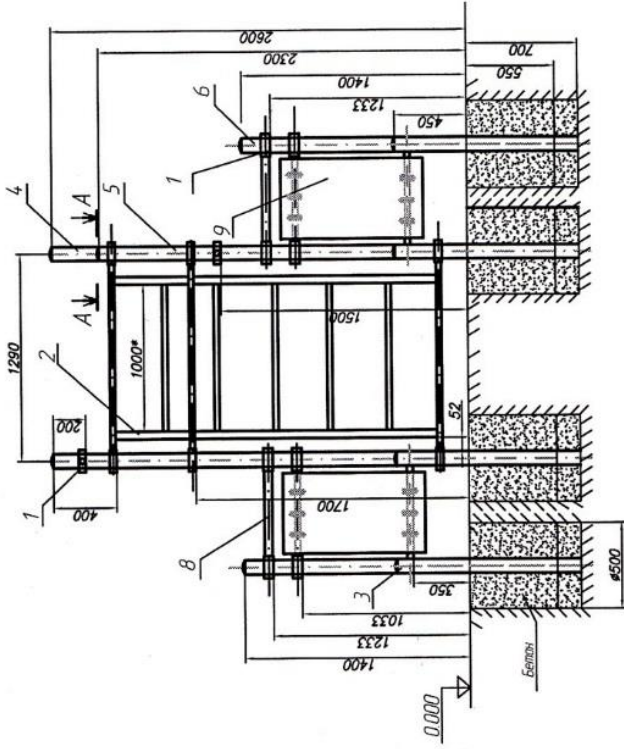
ИНСТРУКЦИЯ ПО МОНТАЖУ

14.1. Монтаж оборудования может проводиться предприятием-изготовителем или другими юридическими и физическими лицами, располагающими необходимой для этого материально-технической базой и квалификацией.

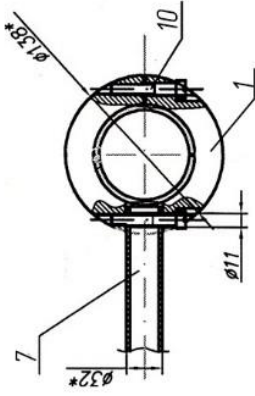
14.2. Установка проводится на выровненной площадке, свободной от насаждений, с

Формат Зона	Поз.	Обозначение	Наименование	Кол.	Примечание
			<u>Документация</u>		
A 2		ТМ - 63.00.00. СБ	Тренажёр СВС-63М	1	
			<u>Сборочные единицы</u>		
A 4	1	X - 13.01.00.00. СБ	Хомут в сборе -1	18	GW-3
A 4	2	T - 17.01.00. СБ	Лестница GW-11	1	GW-11
A 4	3	ТМ - 19.01.00. СБ	Стойка для скамьи нижняя GW-13	2	GW-13
			<u>Детали</u>		
Б4	4	ТМ - 63.00.01.	Стойка L=3300мм; Труба $\frac{89 \times 3,5}{510}$	3	GW-1
Б4	5	ТМ - 63.00.02.	Стойка L=3000мм; Труба $\frac{89 \times 3,5}{510}$	1	GW-4
Б4	6	ТМ - 63.00.03.	Стойка L=2100мм; Труба $\frac{89 \times 3,5}{510}$	2	GW-5
Б4	7	ТМ - 63.00.04.	Переключатель - турник L=1200мм; Труба $\frac{32 \times 3,2}{510}$	3	GW-2
Б4	8	ТМ - 63.00.05.	Переключатель без отверстий L=510мм; Труба $\frac{32 \times 3,2}{510}$	4	GW-18
Б4	9	ТМ - 63.00.06.	Доска -лавка L=1800; S=40мм	2	GW-14
Б4	4	T - 63.00.03.	Кольца (покупные)	2	GW-19
			<u>Стандартные изделия</u>		
	10		Винт М10х50.58 ГОСТ 11738-72	36	
	11		Крепёжный хомут -32	12	
			<u>Материалы</u>		
			Бетон	1,3м3	

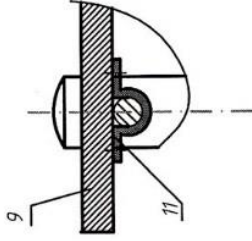
				ТМ - 63.00.00.		
Изм	Лист	№ Докум	Подпись	Дата		
Разроб.					Лит.	Лист
Провер.						Листов
Т.контр.					1	
Н.контр.					Тренажёр СВС-63М	
Утв.						



A-A (M 1:4)



B-B (M 1:4)



- 1* - Размеры для справок
- 2 - Фундаменты перед заливкой бетоном армировать
- 3 - Фундаменты под стойки газ 3 выложить глубиной 550мм
- 4 - Доска-лава (газ 9) крепится с помощью крепежных хомутов (газ 11) к перекидочным (газ 8) и к стойкам (газ 3) по месту

ТМ-6300.00.05		Лист	Кол-во	Измен.
		1	1	1:20
Тренажер СВ-63М		Лист	Кол-во	Листов
(Сборочный чертеж)		1	1	1
Исполн.	Провер.	Дата		
Инженер	Инженер			
М.П.	М.П.			