

ОСНОВНЫЕ СВЕДЕНИЯ ОБ ИЗДЕЛИИ

Уличный спортивный тренажер СВС-65 отвечает установленным нормам безопасности. Кроме этого, конструкция проходит обязательные испытания на качество сборки.

Наша продукция долговечна и противостоит механическим повреждениям. Для дополнительной защиты металлических частей используется полимерное покрытие. Краски яркие и не выгорают на солнце, данная продукция сохраняет свои эксплуатационные характеристики в течение многих лет при использовании в любую погоду.

Назначение и содержание руководства по эксплуатации.

Данный документ является эксплуатационным документом на уличное спортивное оборудование и содержит общее описание изделия, а также сведения о монтаже (приложение №1), использовании по назначению, техническом обслуживании, текущем ремонте, транспортировке и хранении изделия.

Уровень специальной подготовки пользователя.

Для правильной установки и эксплуатации изделия необходимо:

- детально ознакомиться и изучить руководство по эксплуатации;
- неукоснительно соблюдать требования и рекомендации Руководства по эксплуатации.

Контроль за занятиями детей на спортивном оборудовании должен осуществляться только под непосредственным контролем взрослых совершеннолетних граждан. Вся ответственность за безопасность детей, если она не сопряжена с ненадлежащим качеством изделия, полностью возлагается на взрослых совершеннолетних граждан.

Производитель не несет ответственности за последствия ставшие следствием:

- некачественной и ненадлежащей установки изделия;
- использования при установке низкокачественных материалов и ненадлежащей квалификации персонала, проводившего установку и закрепление изделия;
- эксплуатации изделия ранее срока необходимого для качественного закрепления изделия в грунте или ином материале;
- конструктивного изменения изделия повлекшее за собой травмы;
- травмирование ребенка, ставшее следствием отсутствия надлежащего контроля со стороны взрослых совершеннолетних граждан;
- нарушения пользователями возрастных и весовых ограничений;
- повреждения изделия по причине ненадлежащего хранения, установки или использования не по назначению.

Распространение руководства по эксплуатации на модификации изделия.

В связи с постоянной работой по совершенствованию изделия, в его конструкцию могут вноситься изменения, не отраженные в настоящем издании, но не ухудшающие его надежность и качество. Производитель оставляет за собой право не уведомлять Покупателя о внесенных изменениях в изделия с целью улучшения его качественных характеристик.

Название изделия, 3д макет указаны на титульной стороне этого документа. Изделие предназначено для эксплуатации на открытом воздухе.

Возрастная группа : Без ограничений

Рабочая среда : Открытые площадки

Инструмент и принадлежности. В комплект изделия не входит инструмент, необходимый для сборки и материалы необходимые для установки изделия.

Упаковка. Изделие поставляется в стрейч-пленке. Дополнительно изделие может быть упаковано в полиэтилен с картонными вставками.

Изделие доставляется в разобранном виде. Производитель оставляет за собой право менять цвет и вносить незначительные изменения в конструкцию изделия и форм-фактор продукции, не противоречащие ГОСТ РФ, без предварительного уведомления Покупателя. Производитель допускает отклонения длины опорных стоек до 2 %.

Спортивный тренажер соответствует требованиям нормативных документов ГОСТ Р 52169-2003, ГОСТ 3262-75, ГОСТ 8732-78, ГОСТ Р 55678-2013, ГОСТ Р 55677-2013. Труба электросварная (ГОСТ 10704, 10705), труба водопроводная (ВГП) (ГОСТ 3262)

ГАРАНТИЙНЫЕ ОБЯЗАТЕЛЬСТВА

Срок гарантии на изделие 12 мес. со дня поставки изделия эксплуатанту (владельцу).

Транспортирование изделия осуществляется в заводской упаковке с использованием стрейч-пленки. Транспортирование осуществляется таким образом, чтобы защитить изделие в упаковке от влияния внешних факторов (дождь, снег, солнечный свет, вода, влажность и т.п.).

При нарушении правил монтажа, эксплуатации, транспортирования и хранения оборудования изготовитель не несет ответственности за выход из строя как оборудования в целом, так и его отдельных элементов.

Гарантия не распространяется:

- на изделие, которое используется не по назначению;
- при превышении допустимых норм нагрузки;
- в случаях пренебрежения пользователем требований безопасности;
- на изделие, которое будет храниться небрежно и ненадлежащим образом;
- при изменении покупателем конструкции изделия;
- использования изделия в медицинских или реабилитационных целях;
- в иных случаях противоречащих рекомендациям Руководства по эксплуатации.

СВЕДЕНИЯ О ХРАНЕНИИ

Порядок подготовки изделия для хранения и снятие его с хранения.

ВНИМАНИЕ! Изделие рассчитано на постоянное использование по назначению на открытом воздухе (с учетом ограничений, определенным данным документом) после его установки.

В случае, если обстоятельства требуют длительного хранения, рекомендуется придерживаться следующих правил хранения (перечень условий не является полным):

- поместить изделие в закрытом, отапливаемом, сухом помещении, защищенном от прямых солнечных лучей;
- защитить изделие от внешних факторов (пыль, капли воды при уборке и т.д) большим полиэтиленовым пакетом, оставив пространство для свободной циркуляции воздуха;
- принять другие меры для сохранения внешнего вида и свойств изделия во время хранения.

При снятии изделия с хранения и началу его использования придерживайтесь следующих рекомендаций:

- освободите изделие от упаковочного материала (полиэтилен, бумага, и прочее);
- удалите с поверхности изделия пыль и другое загрязнение;
- проверьте работоспособность изделия.

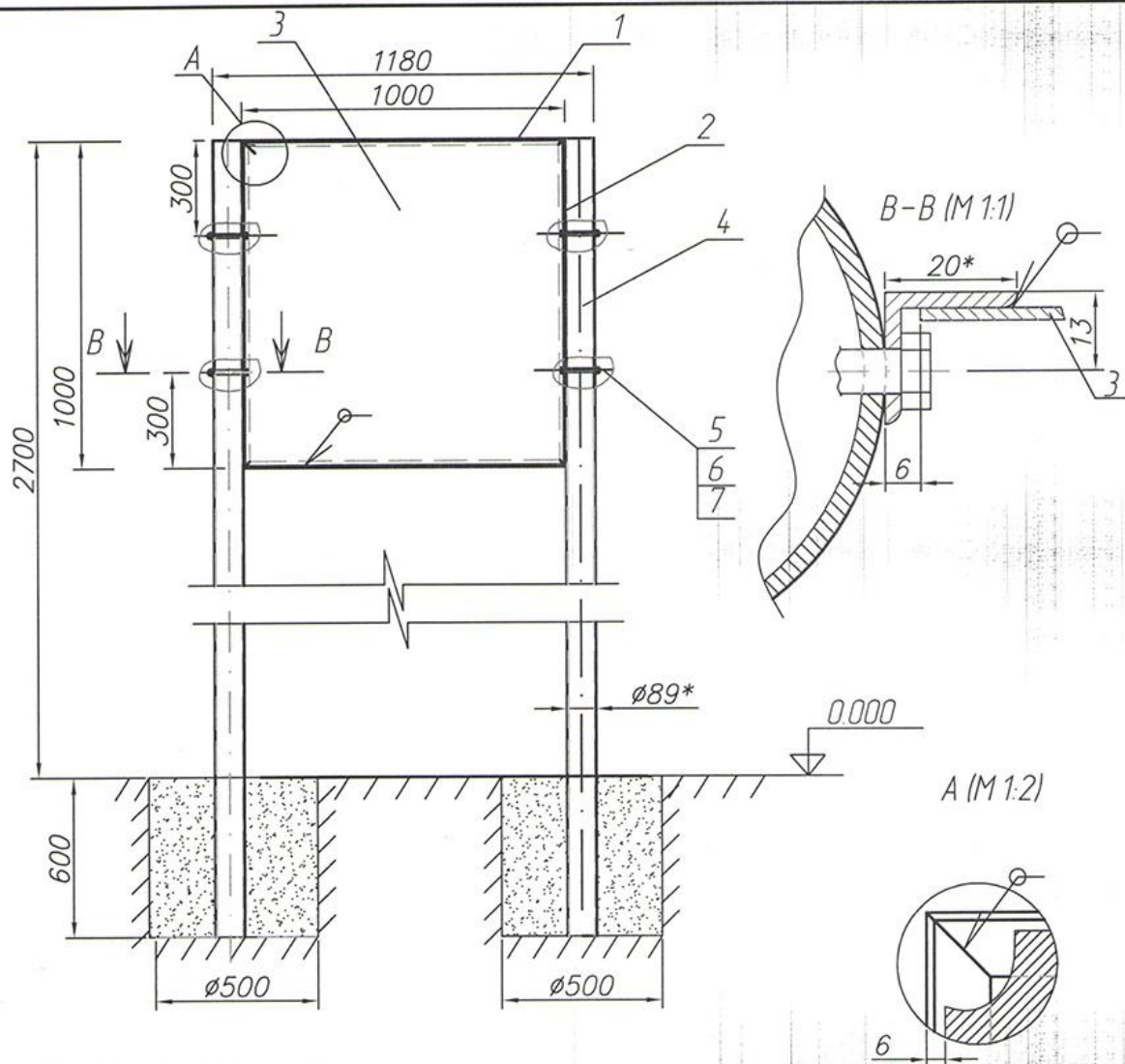
ИНСТРУКЦИЯ ПО МОНТАЖУ

14.1. Монтаж оборудования может проводиться предприятием-изготовителем или другими юридическими и физическими лицами, располагающими необходимой для этого материально-технической базой и квалификацией.

14.2. Установка проводится на выровненной площадке, свободной от насаждений, с

Формат	Зона	Поз.	Обозначение	Наименование	Кол.	Примечание
				<u>Документация</u>		
A4			СВС-65.00.00.СБ	Стенд - мишень СВС-65	1	
				<u>Детали</u>		
A4	1		СВС-65.00.01	Планка горизонтальная	2	
A4	2		СВС-65.00.02	Планка вертикальная	2	
Б4	3		СВС-65.00.03	Полотно 988x988мм Лист $\frac{B2 \text{ ГОСТ } 19903-90}{\text{Ст } 3-3-11 \text{ ГОСТ } 16523-97}$	1	
Б4	4		СВС-65.00.04	Стойка L=3300мм; Труба $\frac{89 \times 3,5 \text{ ГОСТ } 8734-75}{510 \text{ ГОСТ } 8731-74}$	2	
				<u>Стандартные изделия</u>		
		5		Болт М8x100 кл.2-051 ГОСТ 7798-80	4	
		6		Гайка М8 кл.2-051 ГОСТ 5915-70	4	
		7		Шайба 8x2 ГОСТ 11371-88	4	
				<u>Материалы</u>		
				Бетон	0,35м ³	
				Электроды Э-42 ГОСТ 9467-75	0,5кг	

					СВС-65.00.00		
Изм.	Лист	№ Докум	Подпись	Дата			
Разраб.					Лит.	Лист	Листов
Провер.							1
Т.контр.					Стенд- мишень СВС-65		
Н.контр.							
УТВ.							



- 1* - Размеры для справок
 2. Неуказанные предельные отклонения размеров $\pm IT14/2$; H 14.
 3. - Фундаменты перед заливкой бетоном армировать.
 4. Отверстия в стойках для крепления планок $\varnothing 8,5$ мм сверлить по размерам, указанным на чертеже, до установки стоек в бетон.
 5. - Для изготовления рамы планки (поз.1) приварить к планкам (поз.2) по контуру примыкания деталей.
 6. - Лист (поз.3) приварить точечной сваркой к раме, изготовленной из планок (поз.1 и 2), шаг сварных швов 70 мм, катет шва 2 мм, длина шва 10 мм.

					СВС-65.00.00.СБ		
					Стенд-мишень		
Изм	Лист	№ докум	Подпись	Дата	Лист	Масса	Масштаб
Выполнил							1:20
Провер.					Лист	Листов 1	
Н.контр.					СВС-65		
Утв.							