

## **ОСНОВНЫЕ СВЕДЕНИЯ ОБ ИЗДЕЛИИ**

**Уличный спортивный тренажер СВС-8** отвечает установленным нормам безопасности. Кроме этого, конструкция проходит обязательные испытания на качество сборки.

Наша продукция долговечна и противостоит механическим повреждениям. Для дополнительной защиты металлических частей используется полимерное покрытие. Краски яркие и не выгорают на солнце, данная продукция сохраняет свои эксплуатационные характеристики в течение многих лет при использовании в любую погоду.

### **Назначение и содержание руководства по эксплуатации.**

Данный документ является эксплуатационным документом на уличное спортивное оборудование и содержит общее описание изделия, а также сведения о монтаже (приложение №1), использовании по назначению, техническом обслуживании, текущем ремонте, транспортировке и хранении изделия.

### **Уровень специальной подготовки пользователя.**

Для правильной установки и эксплуатации изделия необходимо:

- детально ознакомиться и изучить руководство по эксплуатации;
- неукоснительно соблюдать требования и рекомендации Руководства по эксплуатации.

Контроль за занятиями детей на спортивном оборудовании должен осуществляться только под непосредственным контролем взрослых совершеннолетних граждан. Вся ответственность за безопасность детей, если она не сопряжена с ненадлежащим качеством изделия, полностью возлагается на взрослых совершеннолетних граждан.

### **Производитель не несет ответственности за последствия ставшие следствием:**

- некачественной и ненадлежащей установки изделия;
- использования при установке низкокачественных материалов и ненадлежащей квалификации персонала, проводившего установку и закрепление изделия;
- эксплуатации изделия ранее срока необходимого для качественного закрепления изделия в грунте или ином материале;
- конструктивного изменения изделия повлекшее за собой травмы;
- травмирование ребенка, ставшее следствием отсутствия надлежащего контроля со стороны взрослых совершеннолетних граждан;
- нарушения пользователями возрастных и весовых ограничений;
- повреждения изделия по причине ненадлежащего хранения, установки или использования не по назначению.

### **Распространение руководства по эксплуатации на модификации изделия.**

В связи с постоянной работой по совершенствованию изделия, в его конструкцию могут вноситься изменения, не отраженные в настоящем издании, но не ухудшающие его надежность и качество. Производитель оставляет за собой право не уведомлять Покупателя о внесенных изменениях в изделия с целью улучшения его качественных характеристик.

Название изделия, 3д макет указаны на титульной стороне этого документа. Изделие предназначено для эксплуатации на открытом воздухе.

Возрастная группа : Без ограничений

Рабочая среда : Открытые площадки

**Инструмент и принадлежности.** В комплект изделия не входит инструмент, необходимый для сборки и материалы необходимые для установки изделия.

**Упаковка.** Изделие поставляется в стрейч-пленке. Дополнительно изделие может быть упаковано в полиэтилен с картонными вставками.

Изделие доставляется в разобранном виде. Производитель оставляет за собой право менять цвет и вносить незначительные изменения в конструкцию изделия и форм-фактор продукции, не противоречащие ГОСТ РФ, без предварительного уведомления Покупателя.

Производитель допускает отклонения длины опорных стоек до 2 %.

**Спортивный тренажер** соответствует требованиям нормативных документов ГОСТ Р 52169-2003, ГОСТ 3262-75, ГОСТ 8732-78, ГОСТ Р 55678-2013, ГОСТ Р 55677-2013.

Труба электросварная (ГОСТ 10704, 10705), труба водопроводная (ВГП) (ГОСТ 3262)

## **ГАРАНТИЙНЫЕ ОБЯЗАТЕЛЬСТВА**

**Срок гарантии на изделие 12 мес. со дня поставки изделия эксплуатанту (владельцу).**

Транспортирование изделия осуществляется в заводской упаковке с использованием стрейч-пленки. Транспортирование осуществляется таким образом, чтобы защитить изделие в упаковке от влияния внешних факторов (дождь, снег, солнечный свет, вода, влажность и т.п.).

При нарушении правил монтажа, эксплуатации, транспортирования и хранения оборудования изготовитель не несет ответственности за выход из строя как оборудования в целом, так и его отдельных элементов.

**Гарантия не распространяется:**

- на изделие, которое используется не по назначению;
- при превышении допустимых норм нагрузки;
- в случаях пренебрежения пользователем требований безопасности;
- на изделие, которое будет храниться небрежно и ненадлежащим образом;
- при изменении покупателем конструкции изделия;
- использования изделия в медицинских или реабилитационных целях;
- в иных случаях противоречащих рекомендациям Руководства по эксплуатации.

## **СВЕДЕНИЯ О ХРАНЕНИИ**

**Порядок подготовки изделия для хранения и снятие его с хранения.**

**ВНИМАНИЕ!** Изделие рассчитано на постоянное использование по назначению на открытом воздухе (с учетом ограничений, определенным данным документом) после его установки.

В случае, если обстоятельства требуют длительного хранения, рекомендуется придерживаться следующих правил хранения (перечень условий не является полным):

- поместить изделие в закрытом, отапливаемом, сухом помещении, защищенном от прямых солнечных лучей;
- защитить изделие от внешних факторов (пыль, капли воды при уборке и т.д) большим полиэтиленовым пакетом, оставив пространство для свободной циркуляции воздуха;
- принять другие меры для сохранения внешнего вида и свойств изделия во время хранения.

При снятии изделия с хранения и началу его использования придерживайтесь следующих рекомендаций:

- освободите изделие от упаковочного материала (полиэтилен, бумага, и прочее);
- удалите с поверхности изделия пыль и другое загрязнение;
- проверьте работоспособность изделия.

## **ИНСТРУКЦИЯ ПО МОНТАЖУ**

14.1. Монтаж оборудования может проводиться предприятием-изготовителем или другими юридическими и физическими лицами, располагающими необходимой для этого материально-технической базой и квалификацией.

14.2. Установка проводится на выровненной площадке, свободной от насаждений, с утрамбованной поверхностью.

14.3. Неподвижность конструкции обеспечивает металлические элементы, которые заглубляются в грунт и бетонируются.

**Монтажную схему сборки и установки изделия см. в приложении №1.**

## **ПРАВИЛА БЕЗОПАСНОЙ ЭКСПЛУАТАЦИИ ОБОРУДОВАНИЯ**

**Подготовка изделия к эксплуатации.** Перед использованием изделия необходимо убедиться в полном соответствии изделия с требованием руководства по эксплуатации и других документов по сборке изделия (в случае поставки этих документов в комплекте изделия).

**Порядок сборки и установки изделия.** Изделие поставляется в разобранном виде. Монтажную схему сборки и установки изделия см. в приложении №1.

### **Эксплуатация изделия.**

Изделие рекомендуется устанавливать на детских площадках, во дворах, в дошкольных и школьных образовательных учреждениях, а также в иных местах соответствующих рекомендациям Руководства по эксплуатации.

Рекомендуется показать или рассказать детям о порядке применения изделия.

После окончания срока использования изделия Покупатель самостоятельно определяет порядок его дальнейшего использования. В случае принятия Вами решения об утилизации изделия, обратитесь к продавцу изделия или специализированным организациям.

Изделие не содержит вредных примесей и материалов способных нанести вред Вашему здоровью и здоровью ваших детей, и не подлежит специальной утилизации.

## **ИНСТРУКЦИЯ ПО ОСМОТРУ И ПРОВЕРКЕ ОБОРУДОВАНИЯ ПЕРЕД НАЧАЛОМ ЭКСПЛУАТАЦИИ**

Перед началом эксплуатации оборудования проводят визуальный осмотр, проверяют узлы крепления и прочность конструкции.

## **ТЕХНИЧЕСКОЕ ОБСЛУЖИВАНИЕ ИЗДЕЛИЯ**

Техническое обслуживание предусматривает ежедневный осмотр, проверку целостности изделия и надежности крепления всех его узлов и элементов.

Техническое обслуживание изделия предусматривает ответственность пользователя относительно всех рекомендаций, предусмотренных этим документом.

Эксплуатация изделия запрещена, при наличии поломок изделия, его полной или частичной неработоспособности.

Весь текущий ремонт проводится только работниками сервисного центра Производителя или специально уполномоченными компанией специалистами.

## **ОСОБЫЕ ОТМЕТКИ**

---

---

---

---

---

---

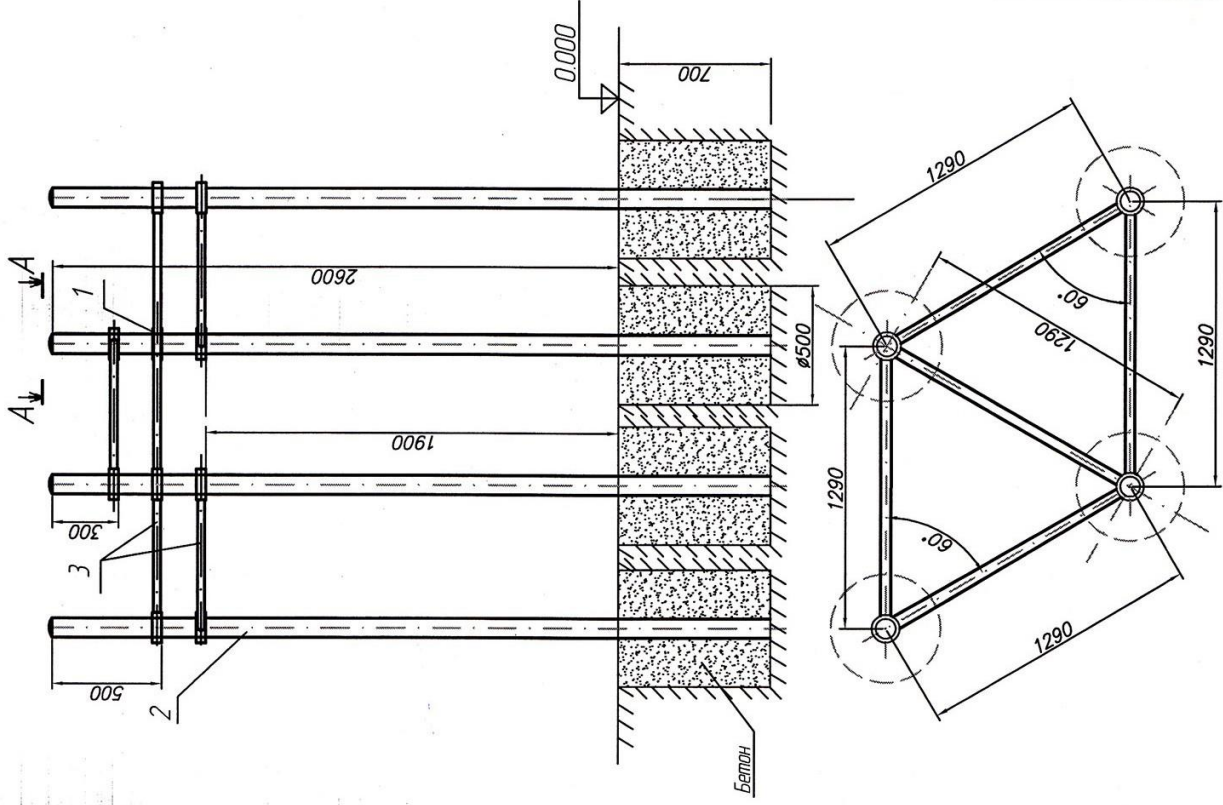
---

---

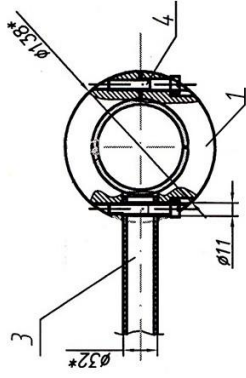


Формат Зона	Поз.	Обозначение	Наименование	Кол.	Примечание
			<u>Документация</u>		
А3		T - 08.00.00. СБ	Тренажёр СВС 8	1	
			<u>Сборочные единицы</u>		
А4	1	X - 13.01.00.00. СБ	Хомут в сборе -1	10	GW-3
			<u>Детали</u>		
Б4	2	T - 08.00.01.	Стойка L=3300мм; Труба $\frac{89 \times 3,5}{610}$	4	GW-1
Б4	3	T - 08.00.02.	Перекладина - турник L=1200мм Труба $\frac{32 \times 3,2}{610}$	5	GW-2
			<u>Стандартные изделия</u>		
	4		Винт М10х50.58 ГОСТ 11738-72	20	
			<u>Материалы</u>		
			Бетон	0,56м <sup>3</sup>	

				<b>T - 08.00.00.</b>		
Изм	Лист	№ Докум	Подпись	Дата		
Разраб.					Лит.	Лист
Провер.						Листов
Т.контр.					1	
Н.контр.						
УТВ.						
					<b>Тренажёр СВС 8</b>	



A - A (M 1:4)



- 1\* - Размеры для справок
- 2 - фундаменты перед заливкой бетоном армировать

Т - 08.00.00.05		Лист	Масса	Масштаб
		Лист	Лист	Листов 1
Тренажёр СВС 8 (Сборочный чертёж)				
Имен. Лист	№ докум.	Получен.	Дата	
Выполнил				
Провер.				
Инж. контр.				
ИТВ.				