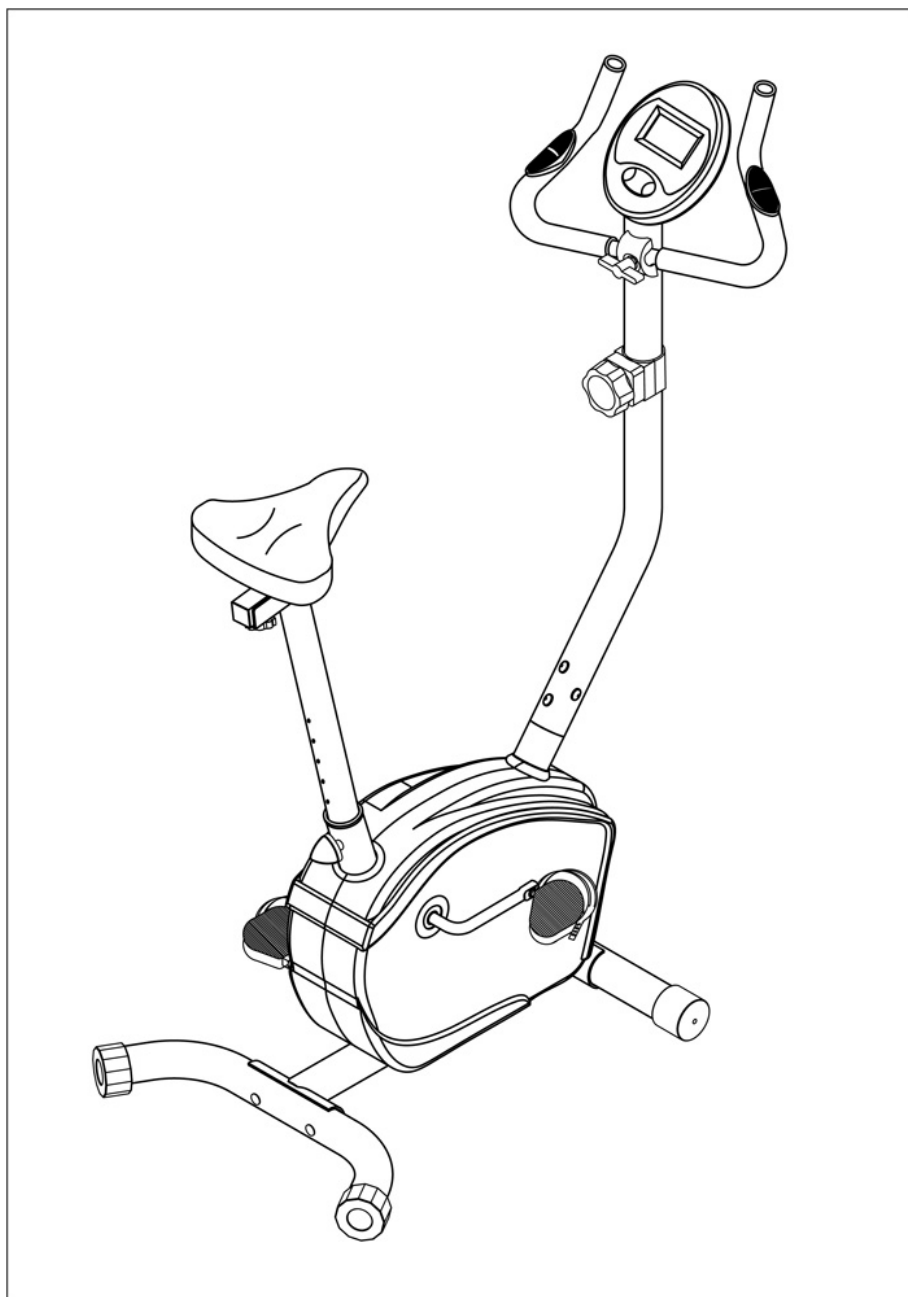




Магнитный велотренажер

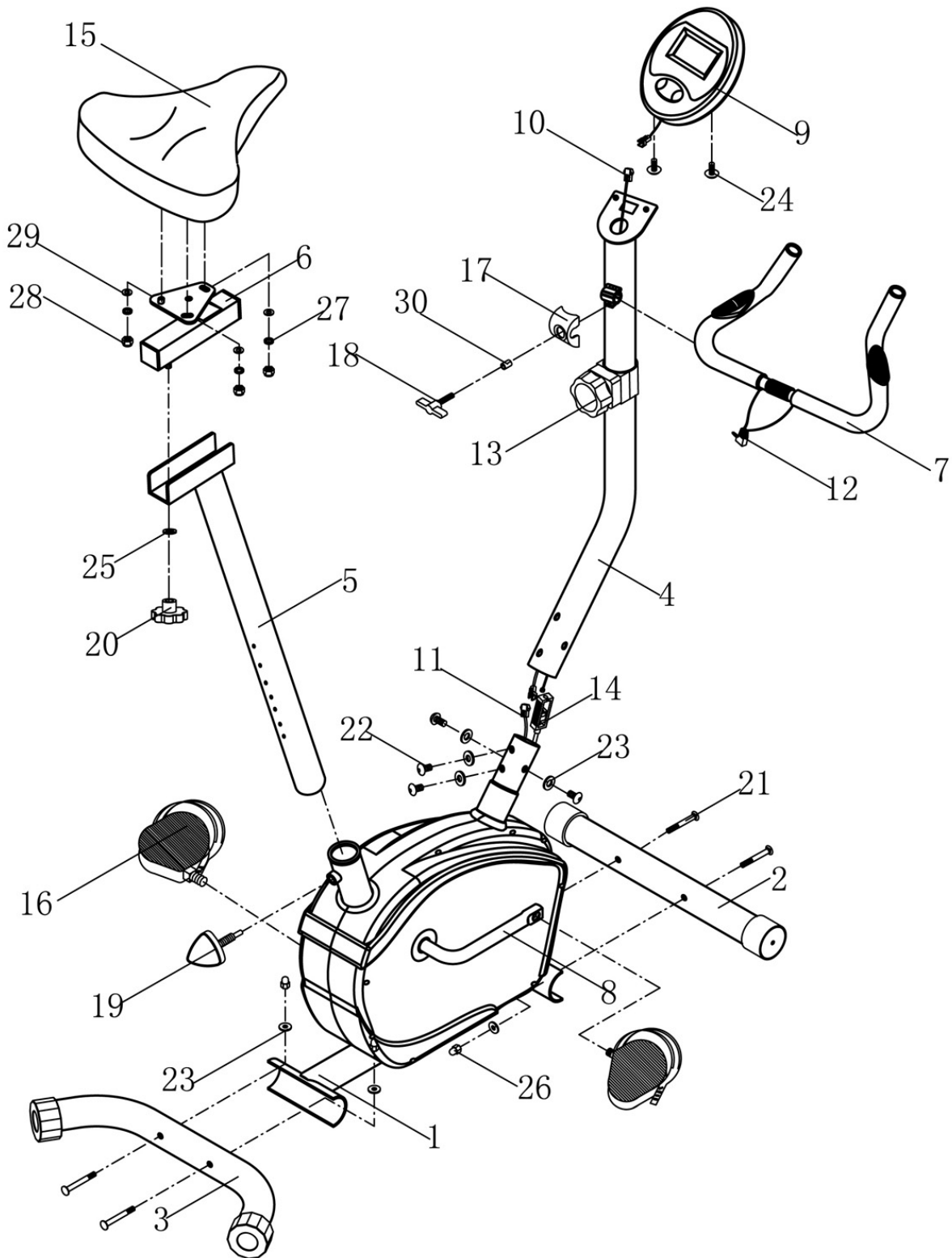
B611



Инструкция по применению

1. Внимательно прочитайте эту инструкцию перед сборкой и использованием тренажёра! Сохранность и эффективное использование тренажёра возможны только в случае его правильной сборки, техобслуживания и применения только по назначению.
2. До начала занятий на тренажёре в обязательном порядке проконсультируйтесь со своим лечащим врачом, в особенности, если Вы принимаете медицинские препараты, воздействующие на сердечный ритм, артериальное давление и уровень холестерина в крови.
3. Во время упражнений следите за своим самочувствием. Помните: чрезмерные нагрузки могут повредить Вашему здоровью. Сразу же прекратите занятия, если почувствуете появление хотя бы одного из следующих симптомов: боль, тяжесть в груди, неровный пульс, учащённое дыхание, головокружение и тошноту. Прежде чем продолжать занятия на тренажёре обязательно проконсультируйтесь с врачом.
4. Не допускайте к тренажёру детей и животных.
5. Тренажёр необходимо установить на ровной твёрдой поверхности (желательно с покрытием). Вокруг тренажёра необходимо иметь как минимум 0,5 метра свободного пространства.
6. Перед использованием проверьте все основные крепёжные узлы изделия.
7. Надлежащий уровень безопасности может быть достигнут только за счёт регулярной проверки узлов и замены изношенных или сломанных деталей.
8. Используйте тренажёр только по назначению. Если во время сборки или проверки работы тренажёра Вы обнаружили какие либо дефекты, или если во время занятий Вы услышали нехарактерный шум или треск, немедленно прекратите использование до полного устранения причины.
9. Для занятий используйте удобную одежду, не стесняющую движений. Избегайте одежды, части которой могут попасть в движущиеся узлы тренажёра.
10. Тренажёр сертифицирован согласно стандарту EN957. Предназначен для использования только в домашних условиях. Не предназначен для терапевтических целей. Максимальный вес человека, занимающегося на тренажёре, не должен превышать 100 кг.

Схема сборки

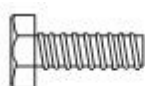


Примечание:

1. Осуществляйте сборку на дополнительном покрытии (например, картон), чтобы уберечь ваш пол от царапин.
2. Основные детали покрыты жиром для предотвращения от коррозии. Держите под рукой тряпку, чтобы вытереть руки.
3. Обращайте внимание на правильную длину болтов при сборке.



**Болт с круглой головкой
(M8x60mm)**



**Болт
(M8x15mm)**



**Болт
(M8x30mm)**



**Болт
(M7x25mm)**



**Изогнутая шайба
(Ø8)**



**Шайба
(Ø8)**



**Гайка
(M8)**



**Колпачковая гайка
(M8)**

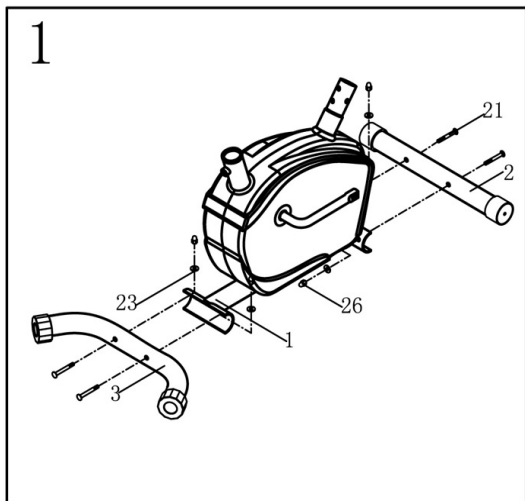


Фиксатор

Список деталей

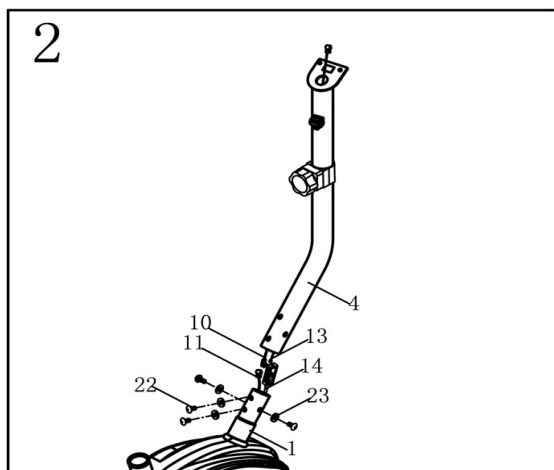
№	Наименование	К-во
1	Корпус	1
2	Передняя опора	1
3	Задняя опора	1
4	Передняя стойка	1
5	Стойка седла	1
6	Слайдер	1
7	Руль	1
8	Кривошип	1
9	Компьютер	1
10	Компьютерный провод	1
11	Нижняя часть компьютерного провода	1
12	Провод пульса	1
13	Регулятор нагрузки	1
14	Нижняя часть регулятора нагрузки	1
15	Седло	1
16	Педали (R и L)	2
17	Протектор крепления руля	1
18	Фиксатор M8*55mm	1
19	Фиксатор M12*30mm	1
20	Фиксатор M10	1
21	Болт с круглой головкой	4
22	M8*15mm Болт	4
23	M8*21*2mm Изогнутая шайба	8
24	Компьютерный винт	2
25	10*20*1.5 mm Шайба	3
26	M8 Колпачковая гайка	4
27	Пружинная шайба	3
28	Гайка	3
29	Шайба для седла	3
30	Втулка	1

Инструкция по сборке



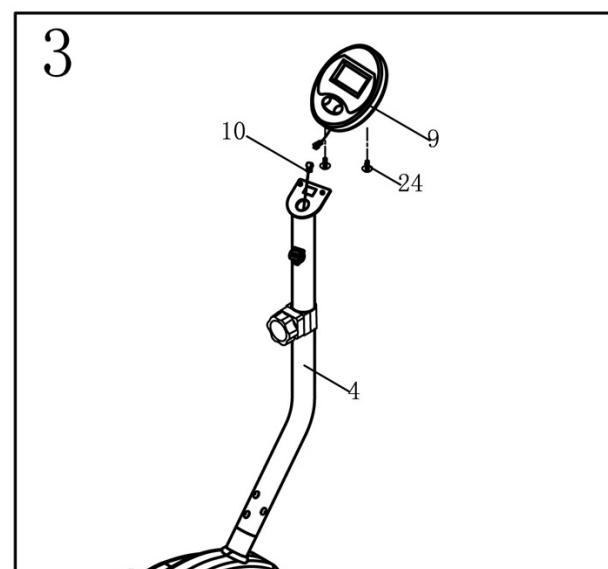
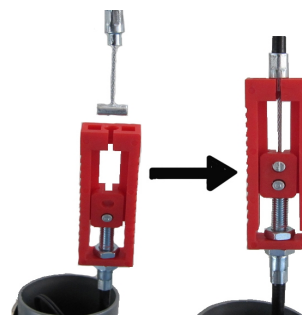
Шаг 1

Прикрепите Переднюю и Заднюю опоры (2) и (3) к Корпусу (1), используя Болты с круглой головкой (21), Изогнутые шайбы (23) и Колпачковые гайки (26).



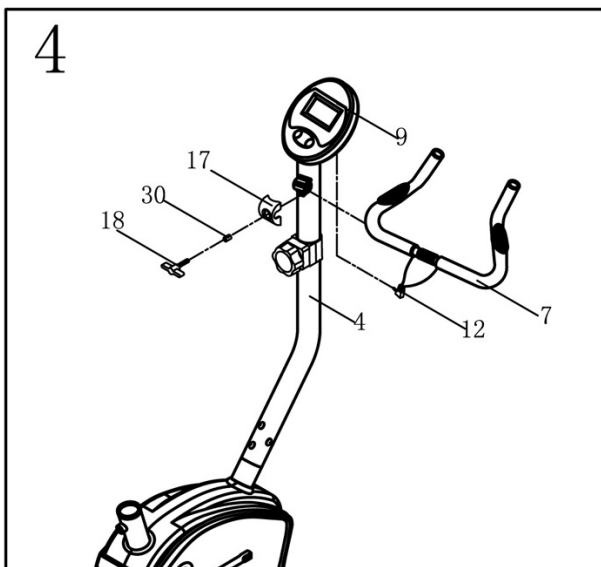
Шаг 2

Возьмите Переднюю стойку (4) и соедините компьютерные провода (10) и (11). Затем соедините Провода регулятора нагрузки (13) и (14) (как показано на рисунке ниже). Вставьте Переднюю стойку (4) в отверстие в корпусе, затем зафиксируйте Болтами (22) и Изогнутыми шайбами (23).



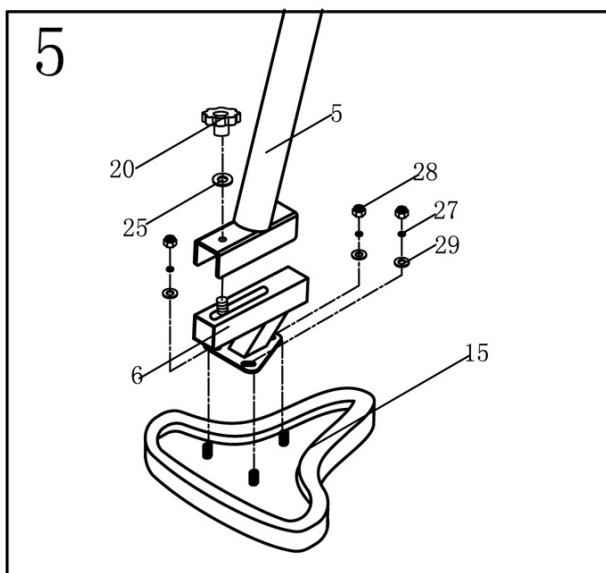
Шаг 3

Вставьте Компьютерный провод (10) в Компьютер (9) и зафиксируйте его на держателе Винтами (24)



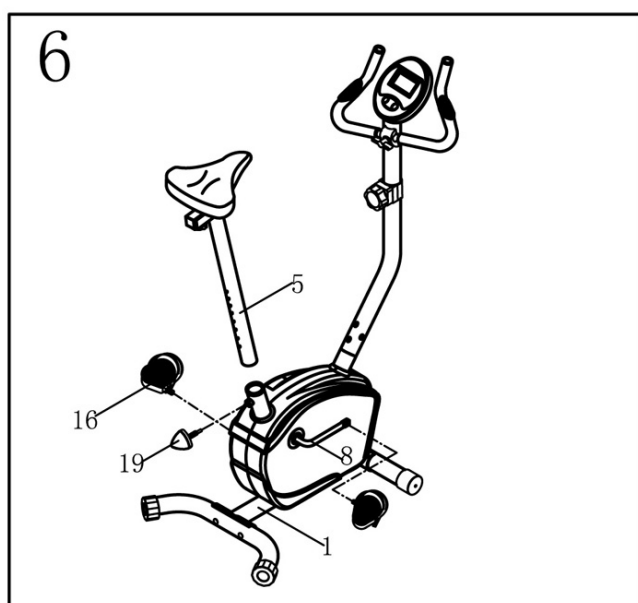
Шаг 4

Оставляя Провод пульса (12) снаружи, приложите Руль (7) к Передней стойке (4) и зафиксируйте Протектором крепления руля (17), Втулкой (30) и Фиксатором руля (18). Вставьте Провод пульса (12) в Компьютер (9).



Шаг 5

Прикрепите Седло (15) к Слайдеру (6), используя три Шайбы (29), три Пружинных шайбы (27) и три Гайки (28). Затем прикрепите Слайдер (6) к Стойке седла (5) с помощью Шайбы (25) и Фиксатора (20).



Шаг 6

Вставьте Стойку седла (5) в Корпус (1) и закрепите Фиксатором стойки седла (19) на необходимой высоте. Прикрепите Педали (16) к Кривошипу (8). Левая и правая педали отмечены "L" и "R" соответственно.

Примечание: Левая педаль должна двигаться против часовой стрелки, а правая — по часовой стрелке.

Поздравляем! Тренажер готов к использованию!

ИНСТРУКЦИИ К УПРАЖНЕНИЯМ

Использование ВЕЛОТРЕНАЖЕРА дает вам массу преимуществ: улучшается ваша физическая форма, мышечный тонус и, в сочетании с низкокалорийной диетой, происходит снижение веса.

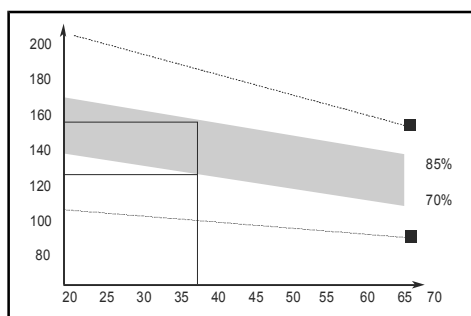
1.Разминка

Данная стадия улучшает кровообращение и работу мышц. Также сокращается риск возникновения судорог и травм мышц. Рекомендуется выполнение нескольких показанных ниже упражнений на растяжку. Каждое упражнение должно длиться примерно 30 секунд, при выполнении упражнения не следует сильно нагружать мышцы или делать резкие движения, если вы ощутили боль, немедленно ПРЕКРАТИТЕ УПРАЖНЕНИЕ.



2. Выполнение упражнений

Данный этап требует усилий. После регулярных занятий, мышцы ног становятся более гибкими. Работайте в привычном для вас темпе, однако важно сохранять постоянный темп на протяжении тренировки. Интенсивность занятий должна обеспечивать увеличение сердечных сокращений до достижения целевой зоны, как это указано ниже.



Данный этап должен продолжаться не менее 12 минут, хотя многие начинают с 15-20 минут.

3. Расслабление

На данном этапе происходит расслабление сердечно-сосудистой системы и мышц. Происходит повторение разминочных упражнений, например, снизьте темп, продолжайте примерно в течение 5 минут. Теперь, повторите упражнения на растяжку, помните, что не следует сильно нагружать мышцы или делать резкие движения. Когда вы достигните более хорошей физической формы, тренировки будут более

длительными и сложными. Рекомендуется тренироваться не реже трех раз в неделю, желательно равномерно распределить тренировки в течение всей недели.

МЫШЕЧНЫЙ ТОНУС

Для того, чтобы поддерживать тонус мышц во время занятий на велотренажере, необходимо увеличить сопротивление. Это добавит натяжение на мышцы ног и возможно, будет означать, что вы не сможете тренироваться столько, сколько вам хочется. Если вы хотите улучшить физическое состояние, вам необходимо изменить программу тренировки. Во время разогрева и расслабления тренируйтесь как обычно, но к концу выполнения упражнений, прибавьте сопротивление для того, чтобы увеличить нагрузку на ноги. Скорость необходимо снизить, чтобы сердечный ритм не выходил за пределы целевой зоны.

СНИЖЕНИЕ ВЕСА

Значительным фактором является количество прилагаемых вами усилий. Чем упорней и дольше вы тренируетесь, тем больше сжигается калорий.

Компьютер

Функциональные кнопки :

- 1.MODE : кнопка для выбора функций. При нажатии на неё в течение 2 секунд происходит сброс значений всех функций
- 2.SET : Нажмите, чтобы установить значение функции.
- 3.RESET : кнопка для сброса значения какой-либо функции. При нажатии на неё в течение 2 секунд происходит обнуление значений всех функций.

Функции :

- 1.SCAN : Автоматически показывает последовательно каждую функцию в следующем порядке: время, скорость, текущее расстояние, калории, общее расстояние, пульс.
- 2.TIME : Показывает время тренировки (00:00-99:59)
- 3.SPEED : Отображает текущую скорость (0.0-99.9KM/ч)
- 4.DISTANCE : Отображает расстояние, пройденное от начала до конца текущей тренировки (0.00-999.9KM)
- 5.CALORIES : Показывает потраченные за время тренировки калории (0-9999KCAL)
- 6.ODO : Отображает общее расстояние, пройденное с момента установки батарейки. Вы не сможете сбросить это значение кнопкой RESET.
- 7.PULSE : Показывает частоту сердцебиений во время тренировки (40-240BPM)

ПРИМЕЧАНИЕ :

1. Компьютер автоматически отключается через 4 минуты после окончания тренировки.
2. Замените батарейки, если компьютер начинает отображать неправильные данные.