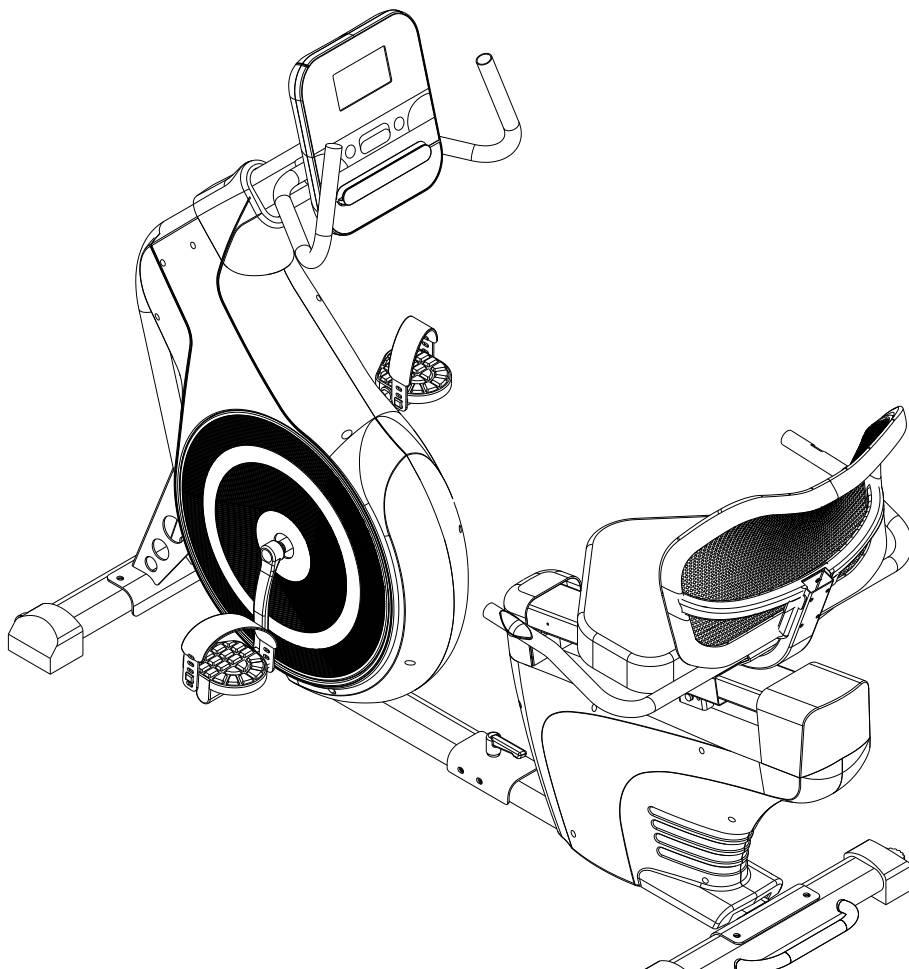




РУКОВОДСТВО ПОЛЬЗОВАТЕЛЯ

Велотренажёр DFC Артикул: B801R



ВАЖНО!

Перед тем, как приступить к сборке и эксплуатации тренажёра, обязательно изучите все инструкции, представленные в данном руководстве.

Сохраните руководство для дальнейшего использования.

Инструкции по технике безопасности

Благодарим Вас за выбор нашего продукта. Для обеспечения Вашей безопасности соблюдайте меры предосторожности. Перед сборкой и эксплуатацией тренажёра ознакомьтесь со всеми инструкциями в данном руководстве. Для безопасной и эффективной работы с тренажёром убедитесь, что оборудование правильно собрано и используется должным образом.

1. Тренажер предназначен для использования только в домашних условиях. Максимально допустимый вес пользователя – 120 кг.
2. Тренажёр не предназначен для использования в терапевтических целях.
3. Перед началом сборки сверьте все детали, входящие в комплект тренажёра, со спецификацией. Выполняйте все этапы сборки в порядке, указанном в данном руководстве. Неправильная сборка может привести к травме или неправильной работе тренажёра.
4. Для сборки используйте только соответствующие инструменты. При необходимости обратитесь за помощью.
5. Тренажёр следует устанавливать на ровную и нескользящую поверхность. Обратите внимание на уровень влажности в помещении. Высокая влажность может привести к коррозии изделия и его поломке.
6. Перед первым запуском тренажёра проверьте, чтобы все винты, гайки и другие соединения были надёжно затянуты. Для обеспечения безопасности, вокруг оборудования должно находиться не менее 60 см свободного пространства.
7. В целях обеспечения безопасности и надёжной работы оборудования регулярно выполняйте проверку деталей тренажёра на предмет повреждения и/или износа.
8. Не используйте для чистки тренажёра едкие очистители и растворители. Они могут попасть внутрь тренажёра через отверстия или трещины и привести к поломке.
9. Будьте внимательны при регулировке тренажёра. Отметка “MAX” - это максимальное значение, по достижению данной отметки прекратите регулировку.
10. При обнаружении дефектных деталей их следует немедленно заменить. Не используйте тренажёр до тех пор, пока поломка не будет устранена. В случае возникших дополнительных вопросов обратитесь к продавцу или дилеру, который проконсультирует Вас и поможет устранить возникшую проблему.
11. Не подпускайте к тренажёру детей и питомцев. Оборудование предназначено исключительно для взрослых. Дети могут заниматься на тренажёре только в присутствии взрослых.
12. Одновременно на тренажёре может заниматься только один человек.

13. При использовании оборудования надевайте соответствующую спортивную одежду. Не рекомендуется надевать свободную одежду, которая может попасть в подвижные детали тренажёра или ограничить ваши движения.
14. Не рекомендуется заниматься на тренажёре сразу после еды.
15. Будьте внимательны при выборе режима тренировки и регулировке сопротивления тренажёра.
16. Сопротивление тренажёра не зависит от скорости вращения педалей, данный параметр настраивается вручную.
17. Перед началом занятий по любой из тренировочных программ проконсультируйтесь с врачом. Он поможет определить максимально допустимое значение параметров (пульс, мощность, продолжительность тренировок и т.д.), чтобы Вы могли заниматься самостоятельно, и проследит за Вашим состоянием в процессе работы с тренажёром. Будьте осторожны, чрезмерная нагрузка может нанести вред Вашему здоровью. Если Вы чувствуете слабость, головокружение или любые другие болезненные симптомы, немедленно прекратите тренировку.
18. Во время выполнения упражнений на тренажёре все параметры тренировки отображаются на дисплее консоли. Обращаем Ваше внимание, что значения представлены в качестве справочного материала, и не могут использоваться как основа для медицинского лечения.
19. Во время выполнения упражнений на велотренажёре держитесь за центральный поручень или за боковые рукоятки.
20. Сохраните руководство для дальнейшего использования.

СБОРОЧНЫЙ ЧЕРТЁЖ



СПЕЦИФИКАЦИЯ

№	Наименование	Кол-во	№	Наименование	Кол-во
1	Консоль	1	44	Шестигранный болт М6*15	4
2	Шайба d4*Ф12*1	4	45	Нейлоновая гайка М6	4
3	Болт М4*12	4	46	Самонарезной винт ST4.2*7	12
4	Заглушка Ф25	4	47	Правая защитная крышка цепи	1
5	Правый поручень	1	48	Правый кривошип	1
6	Поролонная накладка	2	49	Правая педаль	1
7	Болт М8*16	24	50	Левая защитная крышка сиденья	1
8	Шайба d8*Ф20*1.5	26	51	Правая защитная крышка сиденья	1
9	Левый поручень	1	52	Передняя крышка сиденья	1
10	Изогнутая шайба d8*Ф20*2*R30	12	53	Задняя крышка сиденья	1
11	Опорная стойка	1	54	Опорная ножка М8*30	1
12	Провод пульсометра	1	55	Шестигранная гайка М8	2
13	Провод датчика (№1)	1	56	Болт М8*30	1
14	Регулятор натяжения	1	57	Натяжная пружина	1
15	Шайба d6	1	58	U-образный кронштейн	1
16	Болт М6*35	1	59	Шестигранный болт М8*20	1
17	Защитная крышка	1	60	Нейлоновая гайка М8	4
18	Провод натяжения	1	61	Нажимной ролик	1
19	Провод датчика (№2)	1	62	Кронштейн сиденья	1
20	Центральный провод	1	63	L-образная ручка	1
21	Главная рама	1	64	Шайба d16*Ф32*2	1
22	Гайка М10*1.0	2	65	Провод пульсометра	1
23	Болт М6*36	2	66	Пружинная шайба d8	4
24	Гайка М10*1.0	2	67	Направляющая	1
25	Маховик	1	68	Подкладка	2
26	Передняя заглушка (правая)	1	69	Фланец	2
27	Самонарезной винт ST4.2*16	31	70	Регулируемая трубка	1
28	Болт М8*50	4	71	Болт М6*15	1
29	Передний стабилизатор	1	72	Шестигранная гайка М6	1
30	Передняя заглушка (левая)	1	73	Натяжная пружина	1
31	Левая педаль	1	74	Заглушка	2
32	Защитная крышка	2	75	Шайба d6*Ф12*1	4
33	Гайка М10*1.25	2	76	Пружинная шайба d6	4
34	Левый кривошип	1	77	Болт М6*40	4
35	Левая защитная крышка цепи	1	78	Опора сиденья	1
36	Защитная крышка	2	79	Сиденье	1
37	Пружина D20	2	80	Спинка	1
38	Волнистая шайба d20	1	81	Пружина D12	1
39	Подшипник 6004	2	82	Фланец	2
40	Защитная крышка	2	83	Зубчатое колесо	1
41	Ремень	1	84	Тормозная колодка	1
42	Шкив ремня	1	85	Тормозная ось	1
43	Ось	1	86	Болт М6*10	2

87	Пружинная шайба D6	2
88	Изогнутая шайба d6*Ф16*1.5*R16	2
89	Тормозной рычаг	1
90	Тормозная рукоятка	1
91	Заглушка	2
92	Задний стабилизатор	1
93	Пульсометр	2

94	Поручень	1
95	Болт с квадратным подголовком M8*40	2
96	Колпачковая гайка M8	2
97	Провод пульсометра	1
98	Накладная пластина	1
99	Поролоновая накладка	2

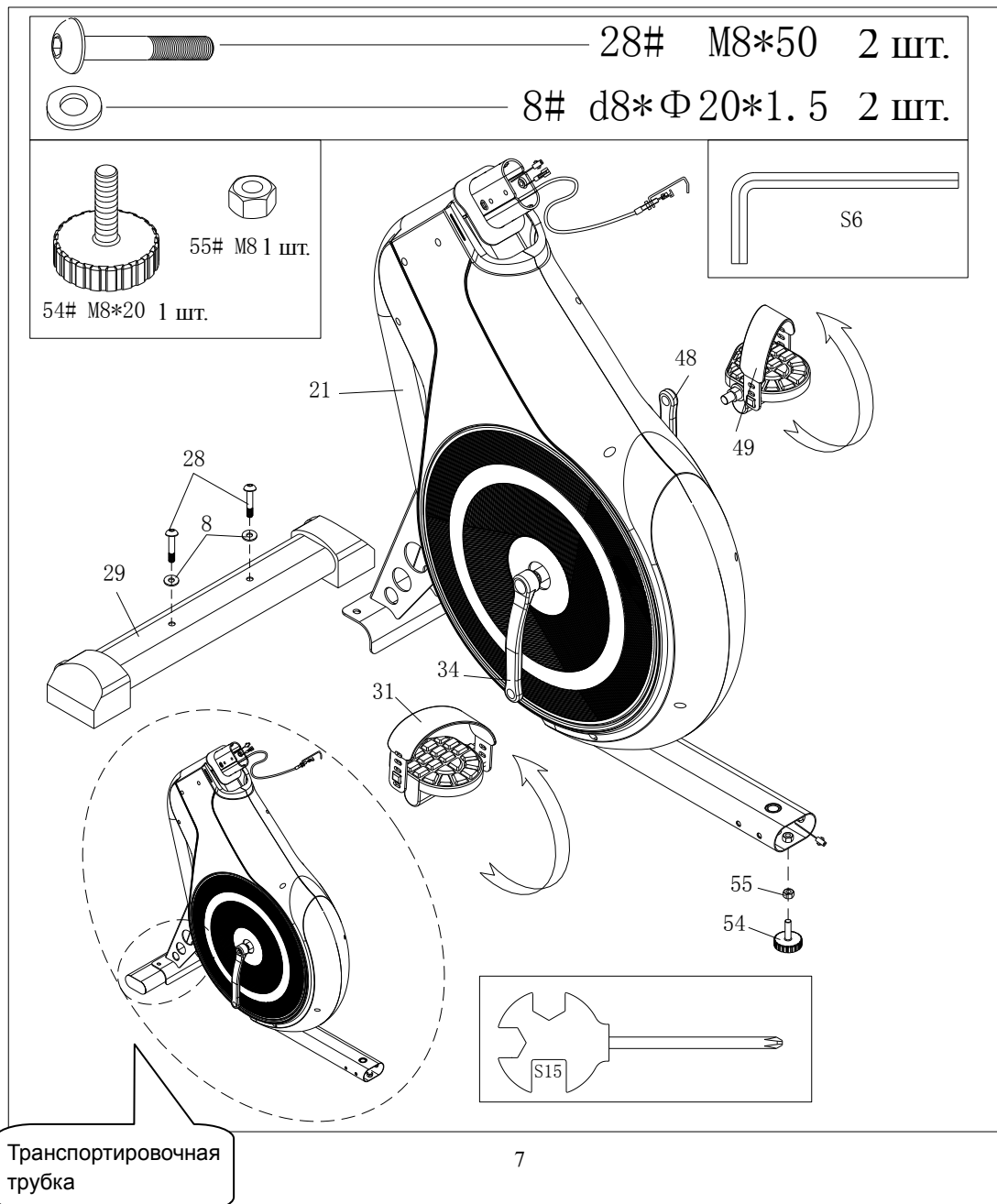


В целях обеспечения безопасности и надежной работы оборудования убедитесь, что вокруг тренажёра достаточно свободного пространства. Рекомендованное расстояние - не менее 1 метра с передних и боковых частей тренажёра, а с задней части - не менее 2 метров.

Внимание: Выполняйте все этапы сборки в приведенном порядке. Неправильная сборка может привести к травме или неправильной работе тренажёра.

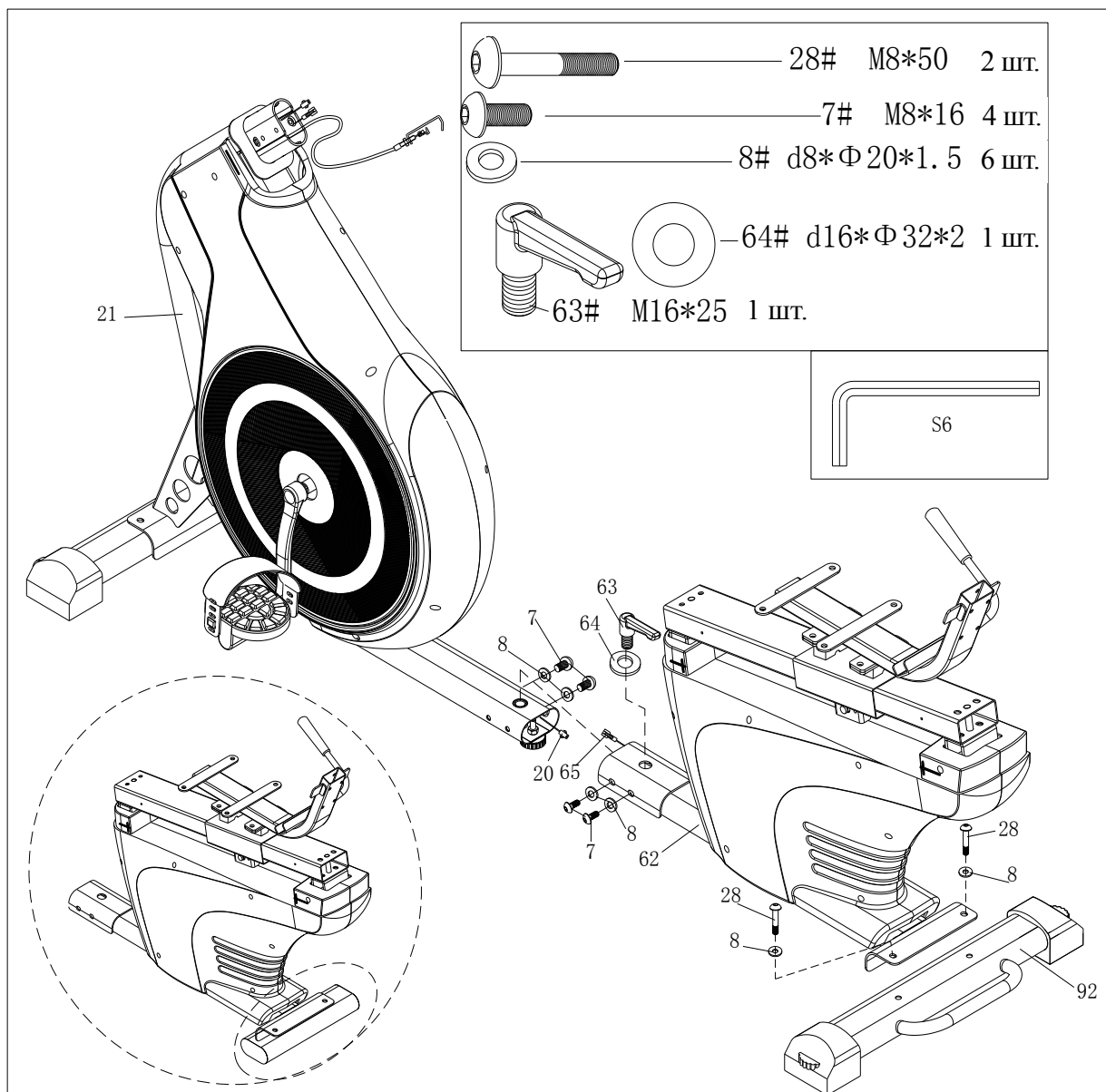
Шаг 1.

Отсоедините транспортировочную трубку от главной рамы тренажёра. Прикрепите к раме (21) передний стабилизатор (29), используя болты (28) и шайбы (8). Подсоедините левую и правую педали (2L/R) к кривошипу. Примечание: левую педаль (2L) следует затягивать против часовой стрелки, а правую педаль (2R) - по часовой стрелке. В завершении данного шага прикрепите к главной раме опорную ножку и гайку.



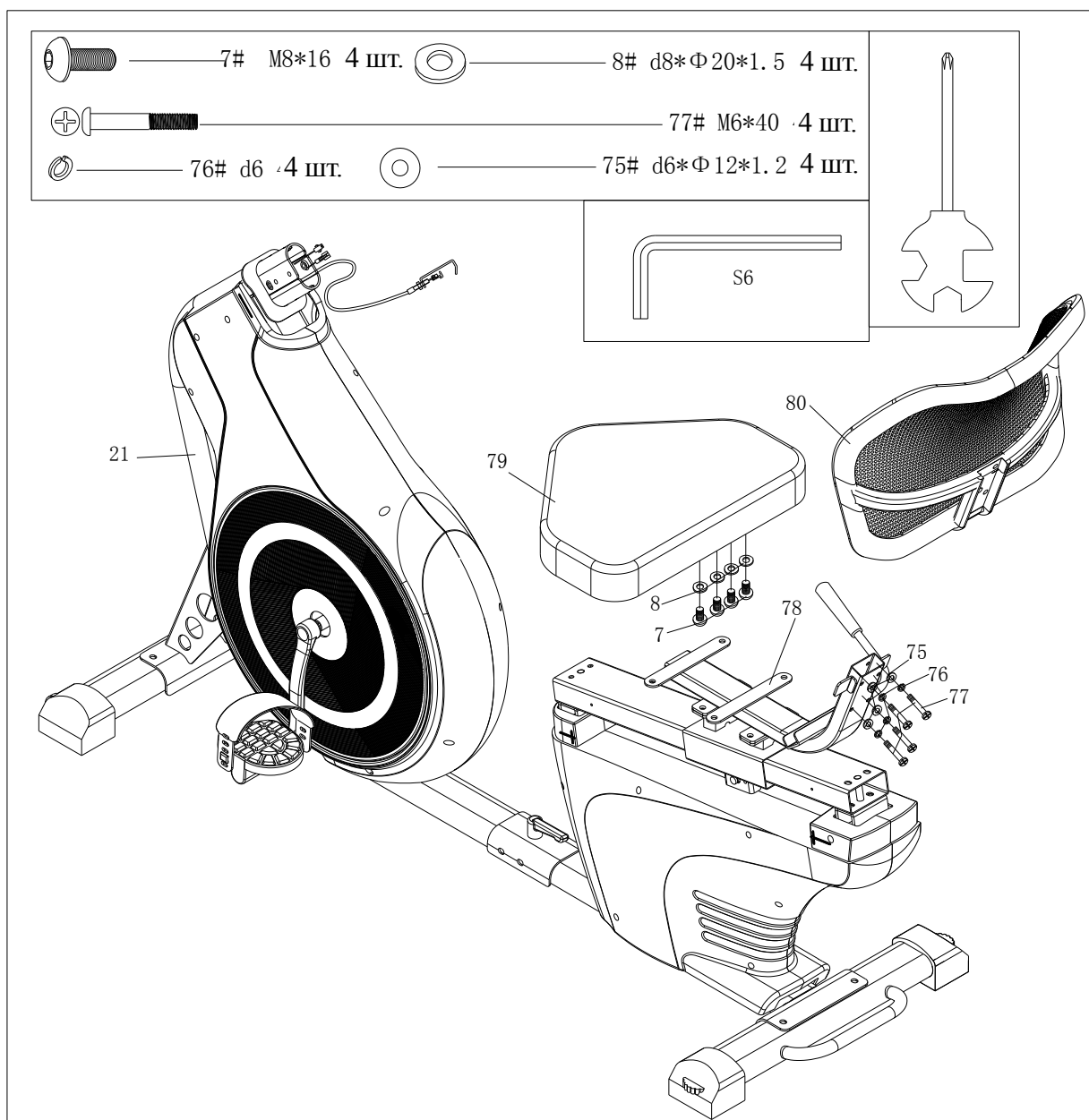
Шаг 2.

Отсоедините транспортировочную трубку от кронштейна (62). Прикрепите задний стабилизатор (92) к кронштейну (62), используя болты (28) и шайбы (8). Соедините провода датчиков (20 и 26), затем подсоедините кронштейн (62) к главной раме (21) и закрепите его с помощью винтов (7), шайб (8 и 64) и L-образной ручки.



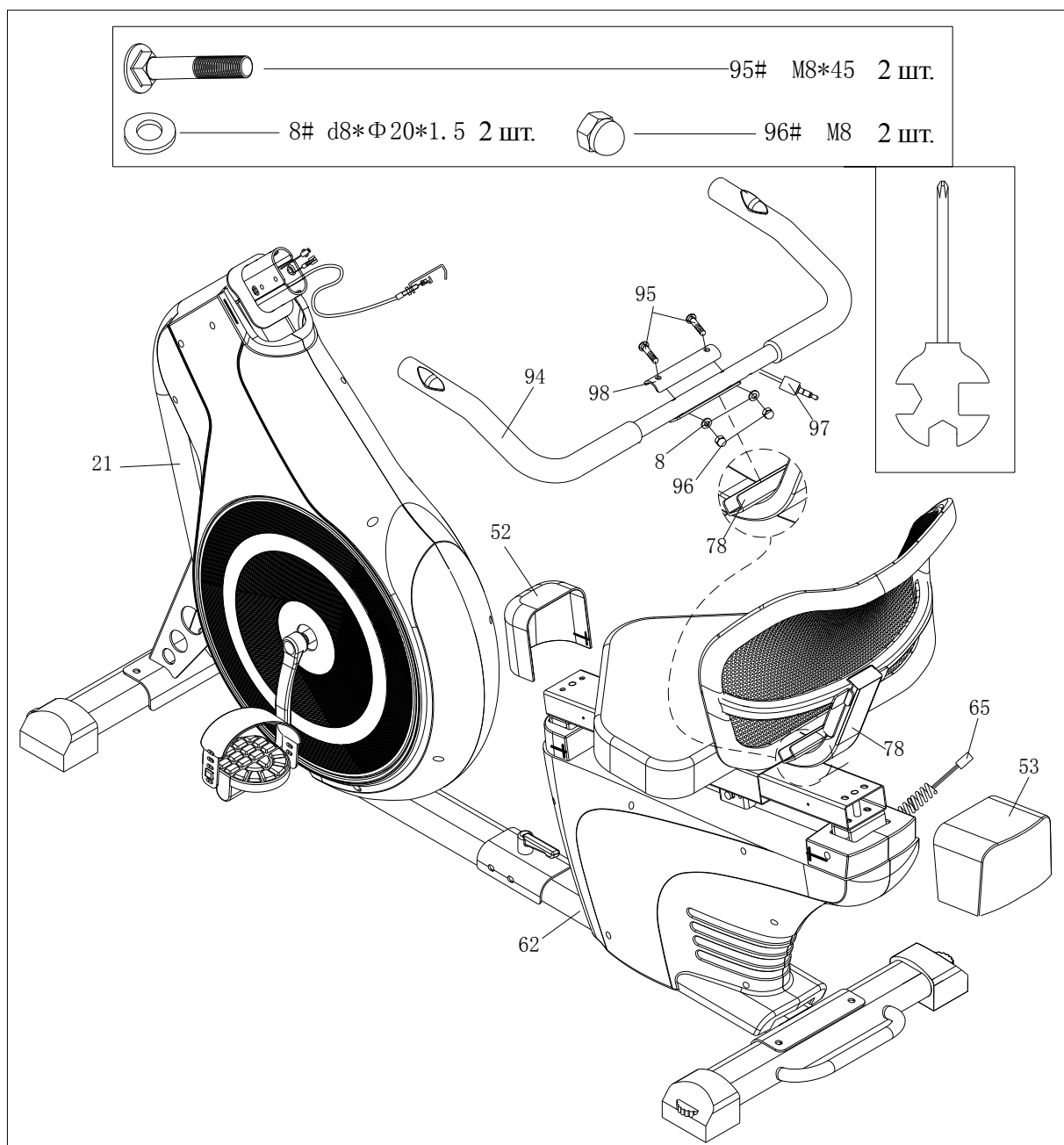
Шаг 3.

Установите сиденье (79) на опору (78), закрепите его с помощью винтов (7) и шайб (8). Затем прикрепите к опоре (78) спинку (80), используя болты (77), пружинные шайбы (76) и шайбы (75).



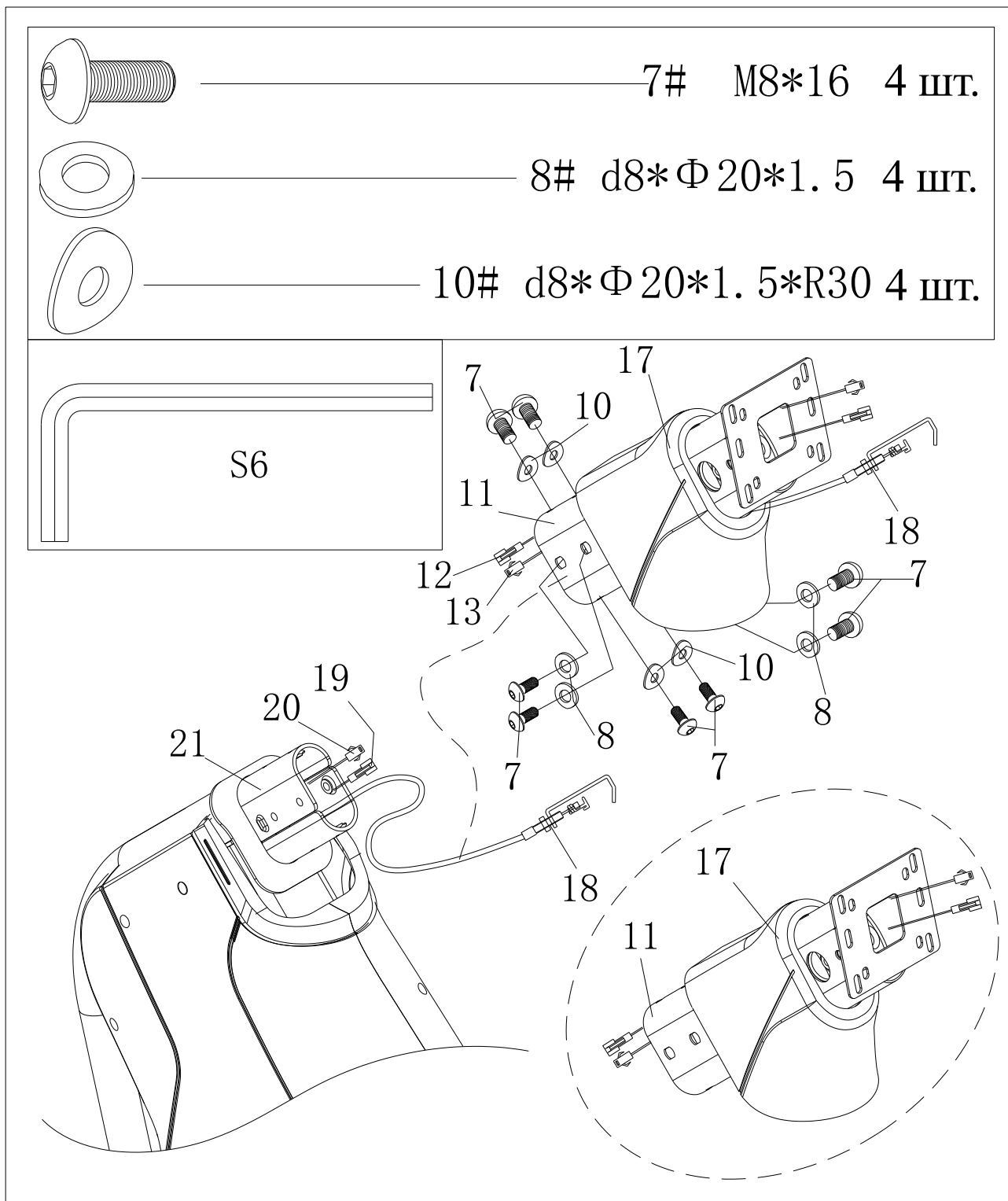
Шаг 4.

Соедините провода пульсометра (97 и 65). Затем установите защитную крышку (98) на поручень (94) и прикрепите полученную конструкцию к опоре (78), используя следующий крепёж: каретные болты (95), изогнутые шайбы (8) и колпачковые гайки (96). В завершение данного шага прикрепите защитные крышки (52 и 53) к кронштейну (62).



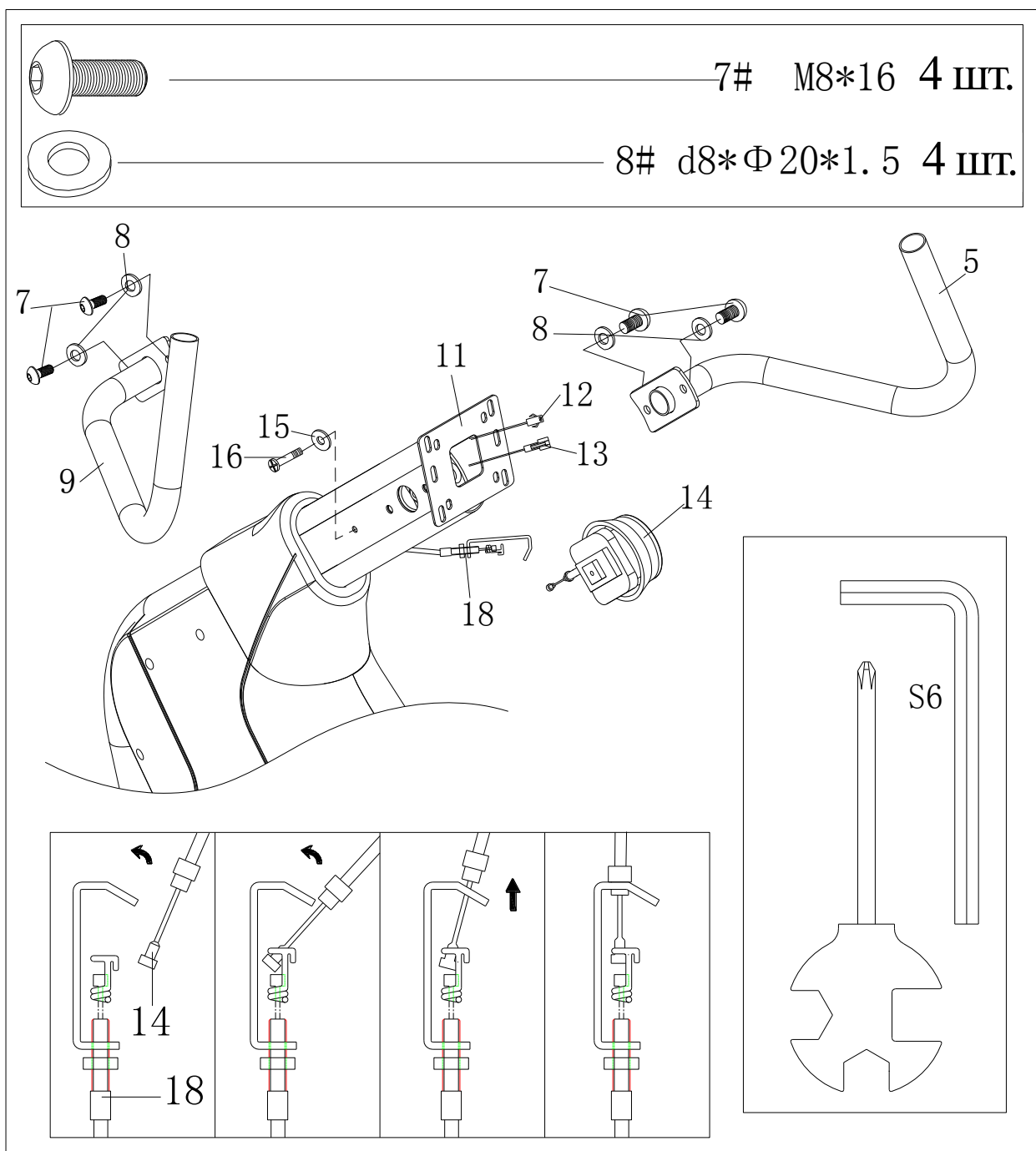
Шаг 5.

Установите защитную крышку (17) на стойку (11), после чего протяните через стойку (11) провод (18). Соедините провода пульсометра (20) и (12), а также провода датчиков (13) и (19). Затем прикрепите стойку (11) к главной раме (21) с помощью болтов (7) и шайб (10).



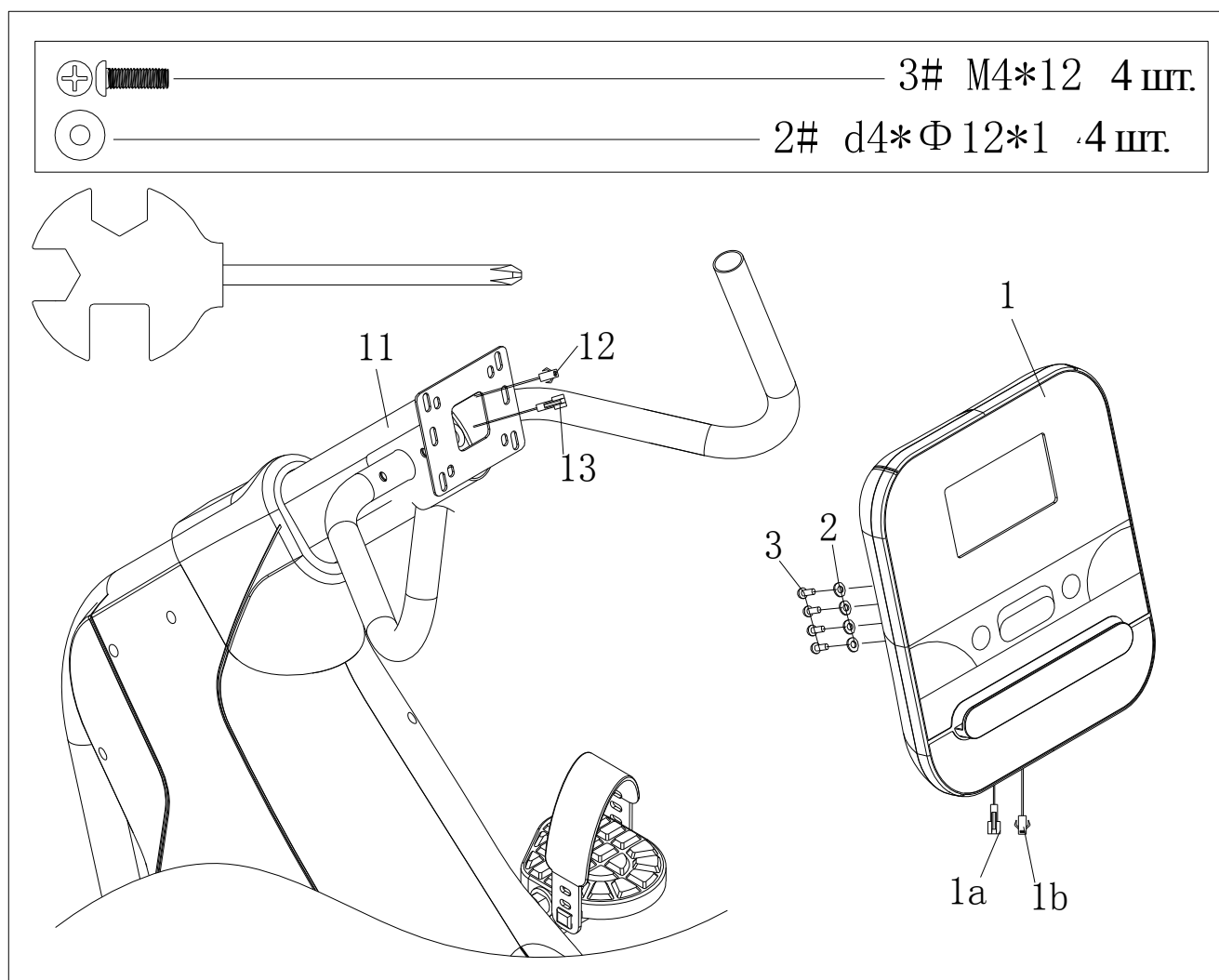
Шаг 6.

Подсоедините провод (18) к регулятору натяжения (14), полученную конструкцию прикрепите к опорной стойке (11), используя винты (16) и шайбы (15). После этого закрепите на стойке (11) боковые поручни (9 и 5) с помощью болтов (7) и шайб (8).

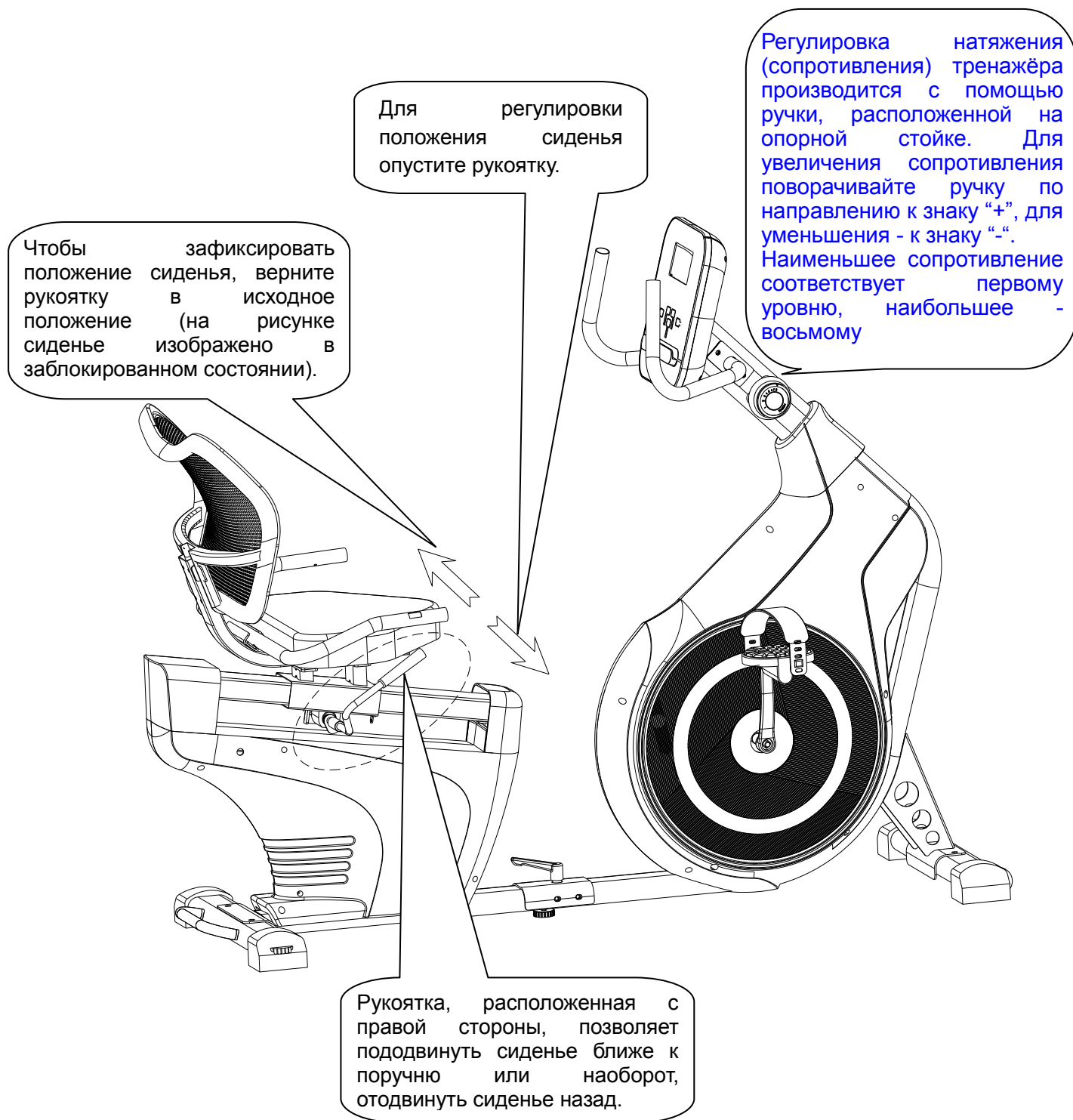


Шаг 7.

Соедините провода (1а) и (12), а также провода (1b) и (13), затем прикрепите к стойке (11) консоль (1), используя для крепежа винты (3) и шайбы (2).



Регулировка тренажёра



Инструкции по разминке

Любая тренировка состоит из трёх этапов - разминки, основной части и заминки. Занимайтесь на тренажёре не менее двух раз в неделю, желательно - три раза. Спустя некоторое время, когда Ваш организм будет готов к более высоким нагрузкам, Вы можете увеличить количество тренировок до четырёх или пяти.

Разминка является важной частью тренировки. Любая тренировка должна начинаться с разминки, чтобы подготовить Ваше тело к повышенным нагрузкам. На разминке Вы прогреваете и растягиваете свои мышцы, при этом увеличивается кровообращение и частота пульса, а также количество кислорода в мышцах. В конце каждой тренировки повторите разминочные упражнения, чтобы уменьшить болезненное чувство в мышцах. Далее представлен комплекс упражнений, которым Вы можете воспользоваться при разминке.

Растяжка внутренней поверхности бедра

Сядьте, соедините подошвы ног вместе, колени наружу. Подвиньте ноги по направлению к области паха, насколько это возможно. Задержитесь на 15 секунд, затем расслабьтесь.



Растяжка подколенного сухожилия (в положении сидя)

Сядьте, правую ногу вытяните вперёд, а стопу другой ноги подтяните к себе. Тянитесь к правой ноге одноименной рукой. Тянитесь до пальцев ног, насколько это возможно. Задержитесь на 15 секунд, затем расслабьтесь. Повторите вышеуказанные действия с левой ногой.

Наклоны головой

На один счёт наклоните голову направо, в это время Вы должны почувствовать растягивающее ощущение по левой стороне шеи. На следующий счет наклоните голову назад, вытягивая подбородок вверх и приоткрывая рот. Затем наклоните голову направо и вперёд. После каждого наклона возвращайте голову в исходное положение.





Подъёмы плечей

На один счёт поднимите правое плечо по направлению к Вашему уху. Затем на следующий счёт поднимите левое плечо, предварительно вернув правое плечо в исходное положение.

Растяжка задней части голени

Подойдите к стене или к дереву, упритесь в опору руками. Поставьте одну ногу впереди другой. Наклоняйтесь ближе к стене или к дереву, в то время как ноги должны стоять ровно и упираться пятками в землю. Задержитесь на 15 секунд, затем расслабьтесь.



Наклоны вперёд

Встаньте прямо, слегка согнув колени, и медленно наклонитесь вперёд. Позвольте Вашей спине и плечам расслабиться, так, чтобы Вы могли дотянуться до пальцев ног, насколько это возможно. Задержитесь в этом положении на 15 секунд, затем расслабьтесь.

Растягивание боковых мышц

Разведите руки по сторонам, после чего поочередно поднимайте руки наверх. На один счёт потянитесь правой рукой как можно сильнее наверх, чтобы почувствовать натяжение боковых мышц. Повторите это действие левой рукой.



РАБОТА С КОНСОЛЬЮ

■ ФУНКЦИОНАЛЬНЫЕ КНОПКИ

1. РЕЖИМ

Позволяет выбрать и переключиться на желаемую функцию.

2. НАСТРОЙКА

1. Позволяет перейти в режим настройки параметров тренировки (ВРЕМЯ, ДИСТАНЦИЯ, КАЛОРИИ, ПУЛЬС).

3. СБРОС

1. Позволяет сбросить значение одного из параметров тренировки (ВРЕМЯ, ДИСТАНЦИЯ, КАЛОРИИ, ПУЛЬС).

2. При удержании кнопки в течение 3 секунд значения всех параметров будут обнулены.

■ ФУНКЦИИ

1. СКАНИРОВАНИЕ (SCAN)

1. Нажмите и удерживайте кнопку РЕЖИМ (MODE) до тех пор, пока на дисплее консоли не появится надпись "SCAN". В режиме сканирования все параметры тренировки будут отображаться на дисплее попеременно, по 6 секунд каждый.

2. СКОРОСТЬ (SPEED)

1. Отобразится текущая скорость тренировки, в диапазоне от 0 до 999,9 км/ч.

3. ВРЕМЯ (TIME)

1. Отобразится общая продолжительность тренировки, в диапазоне от 0 до 99 минут.

2. Параметр можно установить в качестве целевого. В этом случае продолжительность указывается заранее, до того, как тренажёр будет запущен. Когда Вы достигнете установленного значения, дисплей оповестит Вас об этом (в течение 4 секунд). Максимальное значение, которое можно установить для продолжительности тренировки, - 99 минут.

4. ДИСТАНЦИЯ (DISTANCE)

1. Отобразится расстояние, пройденное во время тренировки, в диапазоне от 0 до 999,9 км.

2. Параметр можно установить в качестве целевого. В этом случае дистанция указывается заранее, до того, как тренажёр будет запущен. Когда Вы достигнете установленного значения, дисплей оповестит Вас об этом (в течение 4 секунд). Максимальное значение, которое можно установить для данного параметра, - 999,0 км.

5. КАЛОРИИ (CALORIES)

1. Отобразится количество калорий, сожженных во время тренировки, в диапазоне от 0 до 999,9 Ккал.

2. Параметр можно установить в качестве целевого. В этом случае количество калорий указывается заранее, до того, как тренажёр будет запущен. Когда Вы достигнете установленного значения, дисплей оповестит Вас об этом (в течение 4 секунд). Максимальное значение, которое можно установить для данного параметра, - 999,0 Ккал.

6. ПУЛЬС (PULSE)

1. При удержании во время тренировки датчиков пульсометра производится измерение Вашего пульса. Диапазон значений для данного параметра – от 40 до 240 ударов в минуту.
2. Если на консоль не будет поступать сигнал от датчиков пульсометра в течение 4 секунд, то измерение пульса прекратится, а на дисплее консоли отобразится символ “P”.

7. АВТОМАТИЧЕСКОЕ ВКЛЮЧЕНИЕ/ОТКЛЮЧЕНИЕ (AUTO START/STOP)

1. Если тренажёр не используется более 4-х минут, он отключится автоматически.
2. Чтобы возобновить работу с тренажёром, нажмите на любую из кнопок консоли или начните крутить педали.

■ РЕЖИМЫ

1. НАСТРОЙКА

Нажмите кнопку РЕЖИМ (MODE), чтобы выбрать один из параметров тренировки для его дальнейшей настройки. Выбранный параметр начнёт мигать. Затем нажмите кнопку НАСТРОЙКА (SET), чтобы увеличить/уменьшить значение параметра. Для более быстрого изменения значений удерживайте кнопку. Для сброса значения нажмите кнопку СБРОС (RESET).

2. ИЗМЕРЕНИЕ ПУЛЬСА

Примечание: Во время измерения пульса в процессе тренировки из-за неплотного контакта ладоней и датчиков первоначальное значение может быть немного выше, чем реальная частота пульса. Через 2-3 секунды от начала измерения значение вернётся к нормальному уровню. Измеренное значение пульса не может рассматриваться в качестве основы для медицинского лечения.

■ ЗАМЕНА БАТАРЕЕК

Если на дисплее консоли данные отображаются некорректно, поменяйте батарейки. Для работы требуются батарейки типа AAA – 2 штуки.