



СТОЙКА СИЛОВАЯ

Артикул: DCGE08

Русский – Français – Deutsch – Italiano – Español – Polski
Руководство пользователя / Manuel d'instructions / Bedienungsanleitung /
Manuale d'istruzioni / Manual de Instrucciones / Instrukcja Obsługi



Русский: Благодарим Вас за приобретение данного изделия. Перед сборкой и эксплуатацией тренажёра внимательно изучите все положения данного руководства. Руководство представлено на нескольких языках.

Français: merci d'avoir acheté ce produit. Veuillez lire attentivement ces instructions avant de l'assembler et de l'utiliser. Chaque langue est couverte individuellement.

Deutsch: Vielen Dank für den Kauf dieses Produkts. Lesen Sie diese Anleitung sorgfältig durch, bevor Sie dieses Produkt montieren oder verwenden. Jede Sprache hat einen gesonderten Abschnitt.

Italiano: Grazie per aver acquistato questo prodotto. Leggere attentamente le istruzioni, prima di montare o utilizzare il prodotto. È presente una sezione per ogni lingua.

Español: Gracias por adquirir este producto. Lea detenidamente las instrucciones antes de montarlo o utilizarlo. Se dedica una sección a cada idioma.

Polski: Dziękujemy za zakup naszego produktu. Prosimy o uważne przeczytanie instrukcji przed rozpoczęciem montażu i użytkowania produktu. Instrukcja podzielona jest na kilka sekcji w różnych językach.

Русский – Français – Deutsch – Italiano – Español – Polski

Меры предосторожности

Перед тем, как приступить к работе с тренажёром, внимательно изучите все разделы данного руководства. Обязательно следуйте всем инструкциям и рекомендациям, представленным в руководстве.

Сохраните данное руководство, чтобы использовать его в дальнейшем в качестве справочного материала.

При обнаружении повреждений, а также в том случае, если какая-либо составная часть тренажёра отсутствует, обратитесь к поставщику данного продукта для предоставления замены. Не используйте тренажёр до тех пор, пока все неисправности не будут устранены.

Регулярно проверяйте надёжность креплений. Любые крепления со временем ослабевают, поэтому для обеспечения должного уровня безопасности выполняйте проверку перед каждой тренировкой.

Обращаем Ваше внимание, что все пользователи должны быть ознакомлены с мерами предосторожности и правилами пользования тренажёра.

Тренажёр предназначен для использования в домашних условиях.

Максимальная нагрузка на тренажёр – 360 кг, держатели под штангу – 150 кг

ВНИМАНИЕ: ВЫ САМИ НЕСЁТЕ ОТВЕТСТВЕННОСТЬ ЗА СВОЮ БЕЗОПАСНОСТЬ

- Перед тем, как приступить к тренировкам, проконсультируйтесь с врачом.
- Нарушение техники безопасности, а также превышение допустимой для Вас нагрузки, может привести к серьёзным травмам.
- Для достижения наилучших результатов обратитесь к врачу, который подберёт для Вас оптимальную программу тренировок с учётом Вашего здоровья и уровня физической подготовки, а также составит персональную диету.
- Перед тренировкой снимите украшения и другие аксессуары, которые могут зацепиться за тренажёр.
- Для занятий выбирайте соответствующую спортивную одежду. Не надевайте слишком свободную или мешковатую одежду, которая может зацепиться за тренажёр или застрять в нём.
- Если у Вас длинные волосы, соберите их, чтобы они не мешали Вам во время тренировки.
- Не занимайтесь на тренажёре в течение 1-2 часа после приема пищи.
- Для снижения риска получения травм выполняйте разминку в начале каждой тренировки. Разминка позволяет разогреть Ваши мышцы и подготовить их к более сложным нагрузкам.
- Независимо от возраста и уровня физической подготовки, рекомендуется заниматься на тренажёре под присмотром второго человека, который в любой момент может оказать Вам помощь (если это потребуется).
- Если Вы почувствуете головокружение, слабость или любые другие болезненные симптомы, немедленно прекратите тренировку и обратитесь к врачу.
- Тренажёр следует устанавливать на твёрдую ровную поверхность.
- При установке тренажёра обратите внимание, чтобы вокруг него было достаточно свободного пространства для его безопасного использования и перемещения.
- Тренажёр рекомендуется использовать только в помещении.
- **Перед каждой тренировкой выполняйте осмотр тренажёра. Убедитесь, что все детали закреплены на своём месте, а сами крепежи надёжно затянуты.**
- В случае обнаружения неисправной/изношенной детали немедленно остановите работу тренажёра. Не используйте тренажёр до тех пор, пока проблема не будет устранена.
- Не подпускайте к тренажёру детей и домашних животных.
- Во избежание травм будьте осторожны при перемещении тренажёра. Обратитесь за помощью, если это необходимо.

Примечание: Данный перечень правил не является полным.

Русский – Français – Deutsch – Italiano – Español – Polski

Сборка

- При сборке тренажёра следуйте инструкциям, представленным в данном руководстве.
- Выполняйте сборку поэтапно. Соблюдайте правильный порядок действий.
- Для сборки тренажёра требуется не менее двух взрослых.
- Не затягивайте полностью крепежи до тех пор, пока сборка не будет полностью завершена. Убедитесь, что все детали установлены в соответствии с инструкциями, и после этого затяните крепежи.
- По завершению сборки выполните осмотр тренажёра. Убедитесь в том, что тренажёр абсолютно безопасен, и только после этого приступайте к тренировкам.

Русский – Français – Deutsch – Italiano – Español – Polski Information De Sécurité Importante

Vous devrez lire et comprendre ce manuel avant d'assembler ce produit. Veillez à toujours en respecter les avertissements et instructions.

Gardez ce manuel en lieu sûr, afin de pouvoir vous y reporter ultérieurement.

En cas de pièces manquantes ou endommagées, veuillez contacter le détaillant, qui fera le nécessaire pour vous envoyer des pièces de rechange. N'essayez pas d'utiliser ce produit si des pièces manquent ou sont endommagées.

Vérifiez avant chaque utilisation que les pièces du produit sont solidement fixées et bien attachées. Les fixations pouvant se desserrer à la longue, n'oubliez pas de vérifier soigneusement le produit avant chaque utilisation.

Il incombe au propriétaire de ce produit de veiller à ce que tous ses utilisateurs apprennent à l'utiliser sans danger.

Ce produit ne convient qu'à un usage domestique, par des particuliers.

AVERTISSEMENT : VOUS ÊTES RESPONSABLE DE VOTRE PROPRE SÉCURITÉ

- N'oubliez pas de consulter votre médecin avant d'entreprendre un programme d'exercices, quel qu'il soit.
- L'entraînement excessif ou mal exécuté peut nuire à la santé du pratiquant.
- Demandez à votre médecin de faire le point sur votre régime et votre programme d'entraînement pour vous recommander une séance d'entraînement adaptée à votre condition physique.
- Avant l'exercice, retirez vos bijoux ou tout autre objet susceptible de s'accrocher ou de casser.
- Portez toujours les vêtements et chaussures adaptés à votre programme d'exercices. Ne portez pas de vêtements amples, qui pourraient s'accrocher.
- Les pratiquants aux cheveux longs s'attacheront les cheveux en queue-de-cheval, pour éviter d'être gênés.
- Attendez une ou deux heures après les repas avant d'exécuter votre programme d'exercices.
- Veillez à toujours vous échauffer suffisamment avant l'exercice, pour éviter les blessures.
- Nous vous recommandons de ne jamais pratiquer seul un entraînement intensif. Une personne devrait toujours être présente, pour vous assister en cas de besoin.
- En cas de douleurs ou de vertiges pendant l'entraînement, arrêtez-vous immédiatement, reposez-vous et consultez votre médecin.
- N'utilisez ce produit que sur une surface sèche et plane.
- N'utilisez ce produit que dans un espace suffisant, en veillant à disposer d'assez de place de part et d'autre et pour pouvoir en faire le tour sans risque.
- N'utilisez ce produit que de la manière prévue par ses concepteurs.
- **Il vous incombe de veiller à ce que toutes les pièces et fixations du produit soient bien attachées et sécurisées avant chaque utilisation.**
- N'utilisez pas ce produit s'il porte des signes de détérioration ou d'usure excessive.
- Maintenez toujours les enfants et les animaux domestiques à l'écart de ce produit.
- Si vous déplacez ce produit, prenez les précautions qui s'imposent pour éviter les blessures. Faites-vous aider en cas de besoin.

Remarque : cette liste n'est pas exhaustive.

Русский – Français – Deutsch – Italiano – Español – Polski Assemblage

- Veillez à suivre les schémas d'assemblage et instructions.
- Les schémas d'assemblage doivent être suivis dans l'ordre indiqué.
- Vous pourriez devoir vous faire aider par au moins une personne pour assembler ce produit.
- Ne serrez les fixations qu'à la main au départ, pour pouvoir bien les aligner. Vissez-les solidement après les avoir toutes installées.
- N'utilisez pas le produit avant d'être sûr qu'il a été correctement assemblé et qu'il peut l'être sans risque.

Русский – Français – **Deutsch** – Italiano – Español – Polski
Wichtige Sicherheitshinweise

Lesen Sie diese Anleitung vor der Montage dieses Produktes und vergewissern Sie sich, dass Sie sie verstanden haben. Befolgen Sie stets alle Warnungen und Hinweise.

Bewahren Sie dieses Handbuch zur späteren Einsichtnahme sicher auf.

Falls ein Teil des Produkts fehlt oder beschädigt ist, wenden Sie sich bitte an den Händler, damit Ersatzteile an Sie versandt werden können. Versuchen Sie nicht, das Produkt zu verwenden, falls Teile fehlen oder beschädigt sind.

Überprüfen Sie das Produkt vor jedem Gebrauch, um sicherzustellen, dass alle Teile sicher und richtig befestigt sind. Denken Sie daran, dass sich Befestigungen im Laufe der Zeit manchmal lockern können. Daher muss das Produkt vor jeder Benutzung gründlich geprüft werden.

Es liegt in der Verantwortung des Eigentümers dieses Produkts zu gewährleisten, dass allen Benutzern die sichere Verwendung dieses Produktes richtig erklärt wird.

Dieses Produkt eignet sich nur für den Hausgebrauch.

WARNUNG: SIE SIND FÜR IHRE EIGENE SICHERHEIT VERANTWORTLICH

- Holen Sie vor der Durchführung eines Trainingsprogramms stets den Rat Ihres Arztes ein.
- Übermäßiges oder falsches Trainieren kann zu Gesundheitsschäden führen.
- Lassen Sie Ihren Arzt Ihre Ernährung und Trainingspläne überprüfen, damit er Sie bzgl. Einer für Sie sicheren Übungsroutine beraten kann.
- Entfernen Sie vor dem Training Schmuck oder andere Gegenstände, die sich verfangen oder verhaken können.
- Tragen Sie beim Training stets geeignete Kleidung und Schuhe. Tragen Sie keine weite Kleidung, die sich verfangen könnte.
- Stellen Sie sicher, dass langes Haar nach oben gebunden wird, so dass es nicht eingeklemmt werden kann.
- Warten Sie nach dem Essen 1 bis 2 Stunden, bevor Sie trainieren.
- Wärmen Sie sich vor jedem Training auf, um Verletzungen zu vermeiden.
- Wir empfehlen Ihnen, anstrengende sportliche Übungen niemals allein zu machen. Es sollte immer jemand zur Verfügung stehen, um Sie zu unterstützen.
- Beim Auftreten von Schmerzen oder Schwindel beim Training brechen Sie sofort ab, ruhen sich aus und suchen einen Arzt auf.
- Dieses Produkt darf nur auf einer trockenen, ebenen Oberfläche verwendet werden.
- Verwenden Sie dieses Produkt an einem ausreichend geräumigen Platz, an dem es genügend Freiraum auf jeder Seite gibt, um sich sicher um das Produkt herum zu bewegen.
- Verwenden Sie das Produkt nur in der dafür vorgesehenen Art und Weise.
- **Sie müssen sicherstellen, dass alle Teile und Befestigungen vor jeder Benutzung fest und sicher sind.**
- Verwenden Sie dieses Produkt nicht, wenn Anzeichen von Beschädigung oder übermäßigem Verschleiß vorliegen.
- Halten Sie Kinder und Haustiere immer von diesem Produkt fern.
- Seien Sie vorsichtig beim Bewegen des Produkts, um Verletzungen zu vermeiden. Holen Sie sich bei Bedarf Hilfe hinzu.

Hinweis: Diese Liste erhebt keinen Anspruch auf Vollständigkeit.

Русский – Français – **Deutsch** – Italiano – Español – Polski
Montage

- Befolgen Sie alle Montagepläne und Anweisungen.
- Folgen Sie den Montageschaubildern in der richtigen Reihenfolge.
- Bei der Montage kann die Unterstützung von mindestens einer weiteren Person erforderlich sein.
- Ziehen Sie die Befestigungen anfangs von Hand an, um eine richtige Ausrichtung zu ermöglichen. Sobald alle Befestigungen angebracht sind, ziehen Sie diese fest an.
- Verwenden Sie das Produkt nicht, bis Sie sicher sind, dass es richtig montiert und für den Einsatz sicher ist.

Русский – Français – Deutsch – **Italiano** – Español – Polski
Informazioni Importanti Sulla Sicurezza

Prima di montare il prodotto, leggere attentamente il manuale in tutte le sue parti. Rispettare sempre tutte le avvertenze e le istruzioni indicate.

Conservare il manuale in un luogo sicuro, per poterlo consultare in futuro.

Nel caso in cui una o più parti del prodotto siano danneggiate o mancanti, rivolgersi al rivenditore per richiedere le parti di ricambio. Non cercare di utilizzare il prodotto, se una o più parti sono danneggiate o mancanti.

Ispezionare sempre il prodotto prima di ogni utilizzo, verificando che tutte le parti siano montate correttamente. Attenzione: gli elementi di fissaggio possono allentarsi con il passare del tempo. Ispezionare il prodotto in tutte le sue parti prima di ogni utilizzo.

Il proprietario del prodotto avrà la responsabilità di verificare che chiunque adoperi il prodotto sia in grado di utilizzarlo in modo sicuro.

Questo prodotto è solo per uso domestico.

ATTENZIONE: OGNUNO È RESPONSABILE DELLA SUA SICUREZZA

- Consultare sempre un medico prima di intraprendere un programma di esercizi
- Un allenamento eccessivo o errato può causare infortuni o problemi di salute
- Chiedere a un medico di esaminare il programma di allenamento e il regime alimentare per definire un programma di esercizi da seguire senza rischi per la salute
- Durante l'allenamento, non indossare gioielli o altri oggetti che potrebbero impigliarsi
- Indossare sempre calzature e abiti adatti all'attività fisica, evitando vestiti troppo larghi che potrebbero impigliarsi
- Ricordarsi di legare i capelli, se sono lunghi, per evitare che restino impigliati
- Dopo mangiato, aspettare almeno 1 o 2 ore prima di iniziare l'allenamento
- Per evitare di incorrere in infortuni, fare sempre esercizi di riscaldamento prima di iniziare l'allenamento
- Consigliamo di non eseguire mai esercizi particolarmente impegnativi da soli: è bene che sia sempre presente qualcuno pronto a intervenire per dare una mano
- In presenza di vertigini o sensazioni di dolore, fermarsi immediatamente, mettersi a riposo e rivolgersi a un medico
- Questo prodotto va utilizzato unicamente su una superficie asciutta e piana
- Utilizzare il prodotto sempre in un luogo adeguato, verificando che sia presente uno spazio libero sufficiente sia su entrambi i lati che intorno al prodotto per potersi muovere in sicurezza
- Utilizzare il prodotto soltanto per gli scopi previsti
- **Prima di ogni utilizzo, verificare che tutte le parti e tutti gli elementi di fissaggio siano montati correttamente**
- Non utilizzare il prodotto in presenza di segni di danneggiamento o di usura eccessiva
- I bambini e gli animali domestici vanno tenuti sempre lontani dal prodotto
- Fare sempre attenzione a non farsi male quando si sposta il prodotto e, se necessario, chiedere aiuto a un'altra persona.

Nota: questo elenco non può contemplare tutte le raccomandazioni possibili

Русский – Français – Deutsch – **Italiano** – Español – Polski
Montaggio

- Seguire tutte le istruzioni e le indicazioni in figura per il montaggio del prodotto
- Le indicazioni in figura devono essere seguite nel giusto ordine
- Potrebbe essere necessario chiedere aiuto a un'altra persona durante le operazioni di montaggio
- Gli elementi di fissaggio vanno serrati a mano inizialmente, in modo da allinearli correttamente. Una volta in sede, possono essere serrati tutti fino in fondo
- Prima di utilizzare il prodotto, verificare che tutte le operazioni di montaggio siano state eseguite correttamente e che il prodotto possa essere adoperato in sicurezza

Русский – Français – Deutsch – Italiano – **Español** – Polski
Información De Seguridad Importante

Lea detenidamente este manual y asegúrese de que entiende la información antes de montar el producto. Siga siempre todas las instrucciones y advertencias.

Guarde este manual en un lugar seguro como referencia futura.

Si faltaran piezas, o alguna pieza presentara daños, póngase en contacto con el comerciante para que le envíen las piezas de repuesto correspondientes. No intente utilizar este producto si faltan piezas o alguna está dañada.

Antes de cada uso, compruebe que todas las piezas están aseguradas y ajustadas correctamente. Recuerde que los anclajes pueden aflojarse con el tiempo, por lo que es necesario comprobar el producto minuciosamente antes de cada uso.

Es responsabilidad del propietario garantizar que todos los usuarios de este producto sepan cómo utilizarlo de forma segura.

Este producto es adecuado para un uso doméstico exclusivamente.

ADVERTENCIA: USTED ES RESPONSABLE DE SU PROPIA SEGURIDAD

- Consulte siempre con su médico antes de emprender cualquier programa de ejercicio.
- Realizar ejercicio excesivo o de manera incorrecta puede resultar perjudicial para la salud.
- Pida a su médico que revise su dieta y sus planes de ejercicio para que pueda aconsejarle una rutina de ejercicio segura.
- Antes de hacer ejercicio, quítese las joyas o cualquier otro objeto que pueda trabarse o engancharse.
- Lleve siempre prendas de vestir y calzado adecuados cuando haga ejercicio. No se ponga prendas holgadas que puedan engancharse.
- Si tiene el pelo largo, recójase para evitar que se enganche.
- Después de comer, espere entre 1 y 2 horas antes de hacer ejercicio.
- Para evitar lesiones, asegúrese de realizar un calentamiento adecuado antes del ejercicio.
- Se recomienda no hacer nunca ejercicio extenuante sin compañía. Debería haber siempre alguien disponible para ayudarle.
- Si durante el ejercicio siente algún dolor o mareo, deténgase inmediatamente, descanse y busque asistencia médica.
- Este producto debe utilizarse solo en una superficie seca y plana.
- Utilice siempre este producto en un espacio adecuado, garantizando que hay suficiente margen a ambos lados y espacio para moverse alrededor del producto de manera segura.
- Utilice este producto del modo previsto exclusivamente.
- **Antes de cada uso, debe comprobar que todas las piezas y anclajes están debidamente ajustados y son seguros.**
- No utilice el producto si hay signos de daño o desgaste excesivo.
- Mantenga a los niños y animales alejados de este producto en todo momento.
- Al mover el producto, es necesario tener cuidado para evitar posibles lesiones. Busque asistencia cuando la requiera.

Nota: La presente lista no debe considerarse una enumeración exhaustiva.

Русский – Français – Deutsch – Italiano – **Español** – Polski
Montaje

- Asegúrese de seguir todos los esquemas y las instrucciones de montaje.
- Los esquemas deben seguirse en el orden adecuado.
- Puede que necesite la ayuda de otra persona para montar el producto.
- Primero apriete los anclajes con las manos para permitir una alineación adecuada. Una vez instalados todos los anclajes, ajústelos firmemente.
- No utilice este producto hasta confirmar que se ha ensamblado correctamente y es seguro para su uso.

Русский – Français – Deutsch – Italiano – Español – **Polski**
Ważne Informacje Dotyczące Bezpieczeństwa

Przed rozpoczęciem montażu produktu należy uważnie zapoznać się z informacjami zawartymi w niniejszej instrukcji. Zawsze zwracaj uwagę na ostrzeżenia i postępuj zgodnie z zaleceniami.

Zachowaj tę instrukcję w bezpiecznym miejscu do wykorzystania w przyszłości.

Jeśli brakuje jakiegokolwiek części produktu lub coś wygląda na uszkodzone, skontaktuj się ze sklepem, aby wymienić tę część. Nie próbuj używać produktu, jeśli jest on niekompletny lub uszkodzony.

Sprawdź produkt przed każdym użyciem, aby upewnić się, że wszystkie części są zabezpieczone i poprawnie zamocowane. Pamiętaj, że mocowania mogą ulec poluzowaniu po pewnym czasie, dlatego trzeba je dokładnie sprawdzać przed każdym użyciem produktu.

Właściciel odpowiada za to, że wszyscy użytkownicy produktu wiedzą, jak z niego bezpiecznie korzystać.

Produkt jest przeznaczony wyłącznie do użytku domowego.

OSTRZEŻENIE: ODPOWIADASZ ZA SWOJE BEZPIECZEŃSTWO

- Przed rozpoczęciem intensywnego treningu skonsultuj się z lekarzem.
- Zbyt intensywne lub źle dobrane ćwiczenia mogą prowadzić do urazów i uszczerbku na zdrowiu.
- Poproś lekarza o przejrzenie Twojej diety i planu ćwiczeń, aby wybrać dla Ciebie bezpieczny program treningowy.
- Do ćwiczeń zdejmij całą biżuterię i wszystko, co mogłoby zaczepić się lub zostać przytrzaśnięte podczas treningu.
- Zawsze zakładaj odpowiednie obuwie i strój do ćwiczeń. Nie zakładaj luźnych ubrań, które mogą łatwo zaczepić się o coś.
- Jeśli masz długie włosy, pamiętaj o upięciu ich przed ćwiczeniami.
- Po posiłku odczekaj 1 do 2 godzin, zanim rozpoczniesz ćwiczenia.
- Aby zapobiec urazom, pamiętaj o odpowiedniej rozgrzewce przed właściwymi ćwiczeniami.
- Zalecamy, aby nigdy nie wykonywać forsownych ćwiczeń samemu. W pobliżu zawsze powinna być druga osoba, która w razie czego może pomóc.
- Jeśli odczuwasz ból lub zawroty głowy, natychmiast przerwij ćwiczenia, odpocznij i skonsultuj się z lekarzem.
- Produkt można używać wyłącznie na suchym, płaskim podłożu.
- Ustaw produkt w taki sposób, aby wokół niego była wystarczająca ilość miejsca, umożliwiająca bezpieczny dostęp i wykonywanie ćwiczeń.
- Zawsze używaj produktu zgodnie z przeznaczeniem.
- **Przed każdym użyciem trzeba się upewnić, że wszystkie elementy są pewnie i bezpiecznie zamocowane.**
- Nie używaj produktu, jeśli wygląda na uszkodzony lub zniszczony.
- Dzieci i zwierzęta domowe zawsze trzymaj z dala od produktu. Dzieci i zwierzęta domowych do produktu.
- Przesuwając produkt, zachowaj ostrożność, aby uniknąć urazu. W razie potrzeby poproś o pomoc drugą osobę.

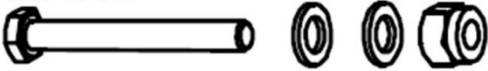
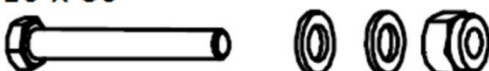



Uwaga: Powyższa lista zaleceń może być niepełna.

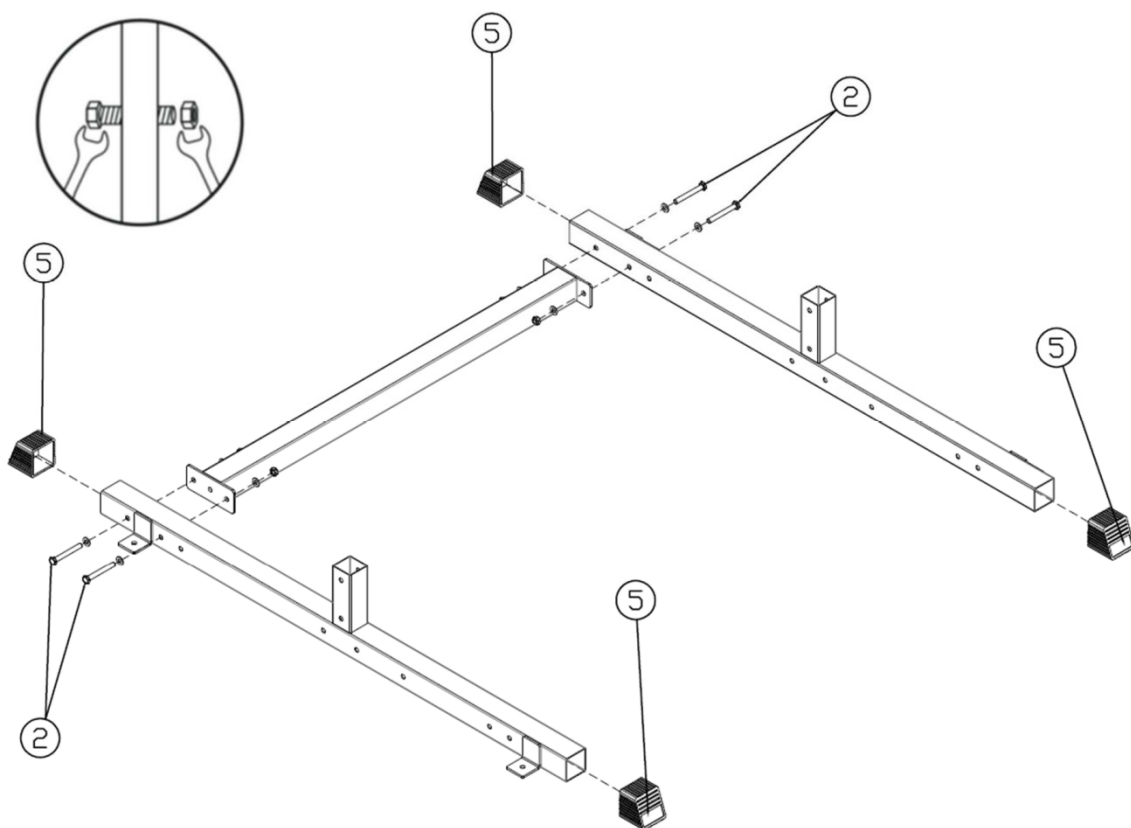
Русский – Français – Deutsch – Italiano – Español – **Polski**
Montaż

- Postępuj zgodnie ze schematami montażu i instrukcjami.
- Czynności pokazane na schematach trzeba wykonywać w określonej kolejności.
- Przy montażu przyda się pomoc drugiej osoby.
- Najpierw dokręć mocowania ręcznie, aby umożliwić dopasowanie łączonych elementów. Po uzyskaniu właściwego ustawienia dokręć mocowania z pełną siłą.
- Nie korzystaj z produktu dopóki nie masz pewności, że jest prawidłowo złożony i gotowy do bezpiecznego użycia.

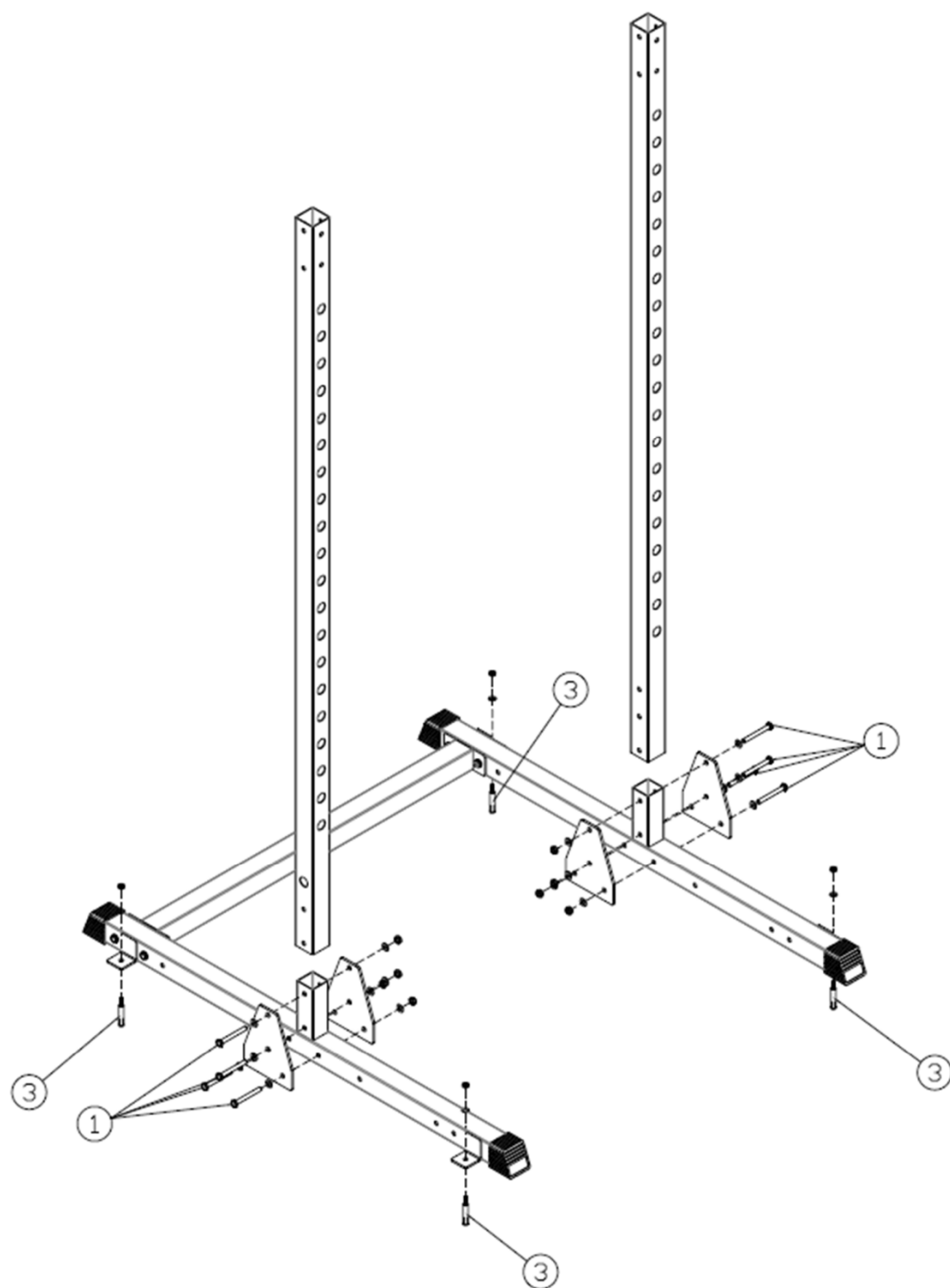
Русский – Français – Deutsch – Italiano – Español – Polski
 Спецификация / Liste De Pièces / Teileliste / Elenco Dei Componenti
 Lista De Piezas / Lista Części

Русский – Français – Deutsch – Italiano – Español – Polski
 Сборка / Assemblage / Montage / Montaggio / Montaje / Montaż

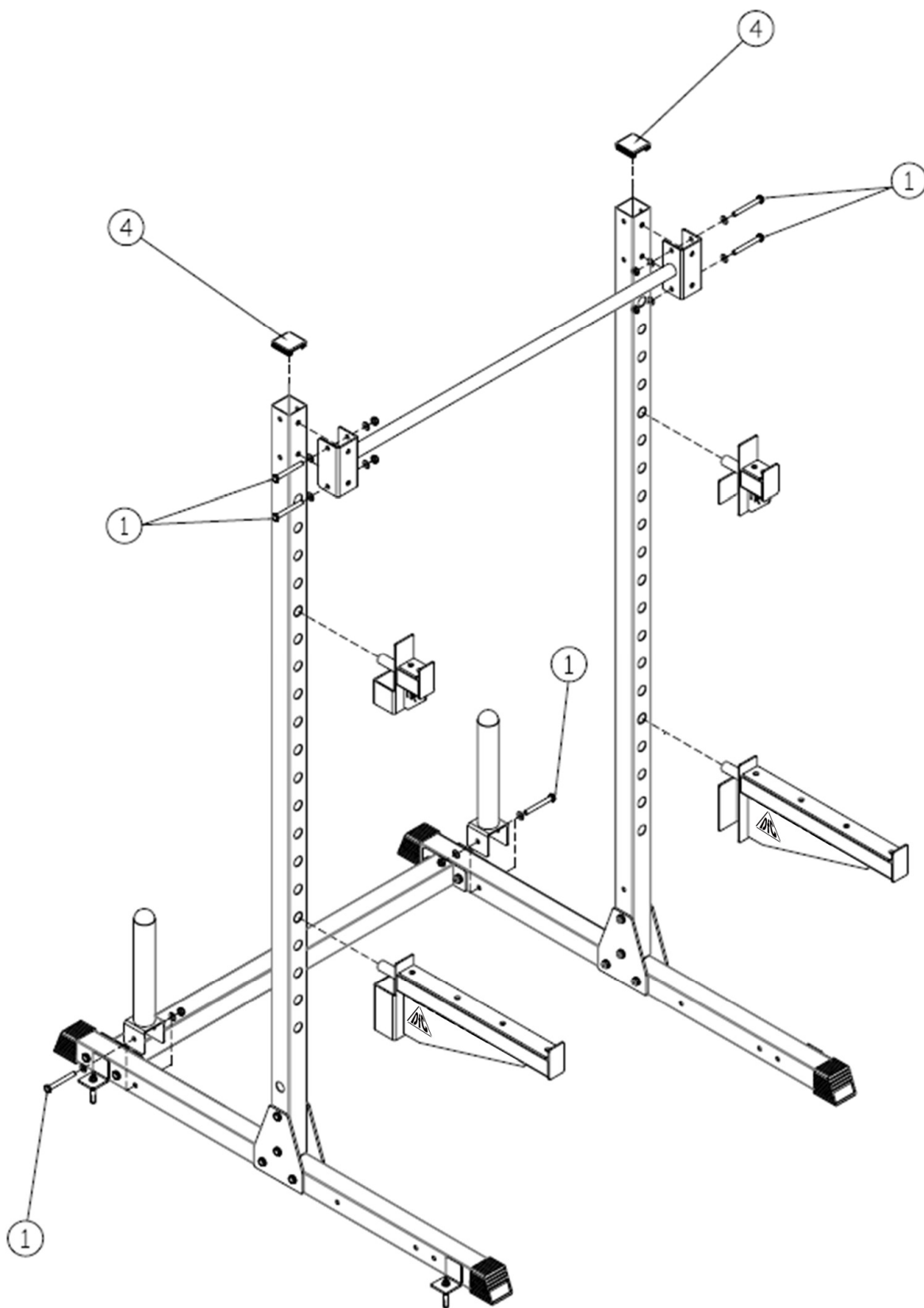
<p>① M10 x 85</p>  <p>x14</p>	<p>② M10 x 80</p>  <p>x4</p>
<p>③ M8 x 80</p>  <p>x4</p>	<p>④</p>  <p>x2</p>
<p>⑤</p>  <p>x4</p>	



Русский – Français – Deutsch – Italiano – Español – Polski
Сборка / Assemblage / Montage / Montaggio / Montaje / Montaż



Русский – Français – Deutsch – Italiano – Español – Polski
Сборка / Assemblage / Montage / Montaggio / Montaje / Montaż



Русский – Français – Deutsch – Italiano – Español – Polski
Сборка / Assemblage / Montage / Montaggio / Montaje / Montaż

