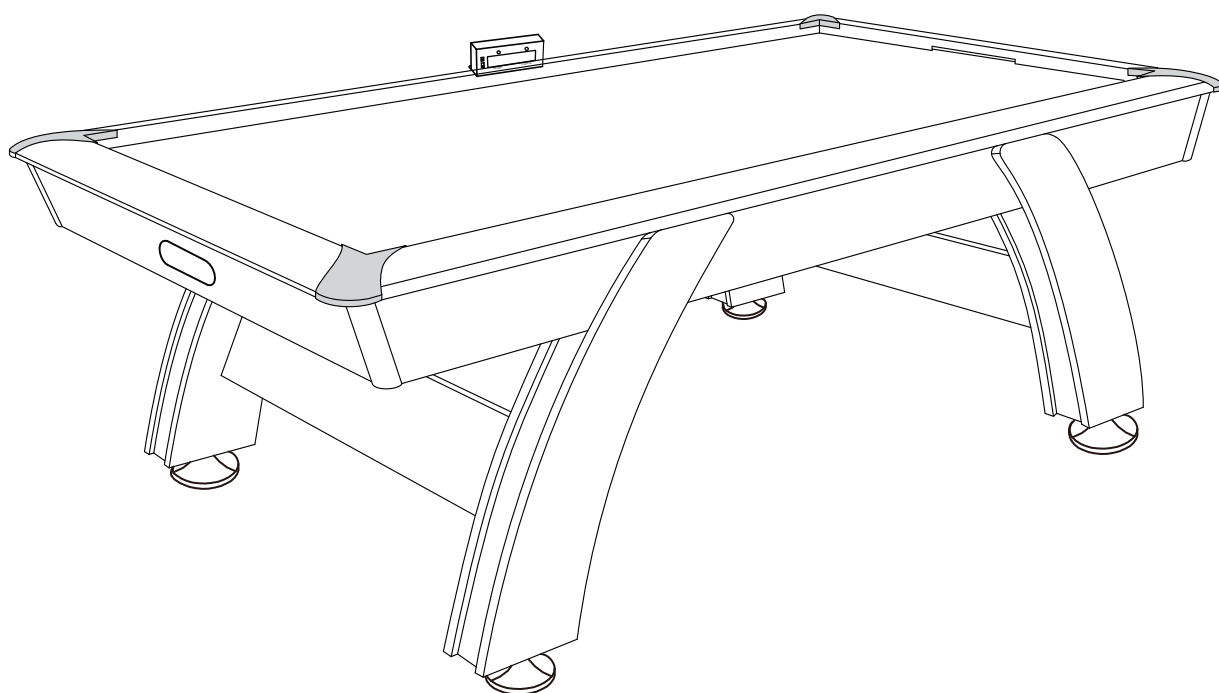


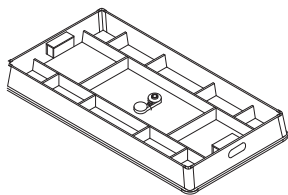
**EAC**

**РУКОВОДСТВО ПО СБОРКЕ**  
**ИГРОВОЙ СТОЛ - АЭРОХОККЕЙ ДФС**

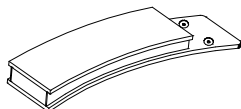
**модель WASHINGTON**  
**артикул ES-AT-4800E1**



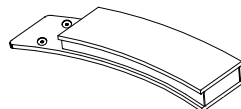
# СПЕЦИФИКАЦИЯ



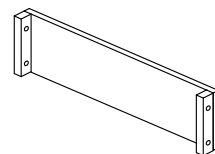
1# = 1 шт



2# = 2 шт  
Левая ножка



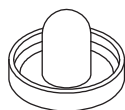
3# = 2 шт  
Правая ножка



4# = 2 шт  
Торцевая панель



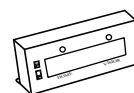
5# = 4 шт  
Регулировочная  
ножка



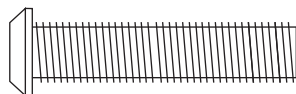
6# = 4 шт  
Бита



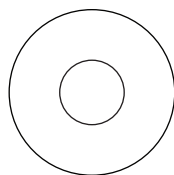
7# = 4 шт  
Игровая шайба



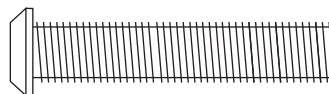
8# = 1 шт  
Электронный  
счётчик очков



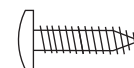
9# = 8 шт  
Болт с шестигранной  
головкой 8 мм x 35 мм



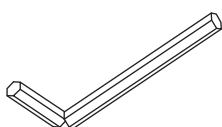
10# = 16 шт  
Плоская шайба  
8,5 мм x 22 мм



11# = 8 шт  
Болт с шестигранной  
головкой 8 мм x 40 мм



12# = 2 шт  
Винт 3,5 мм x 14 мм



13# = 1 шт  
Шестигранный  
ключ

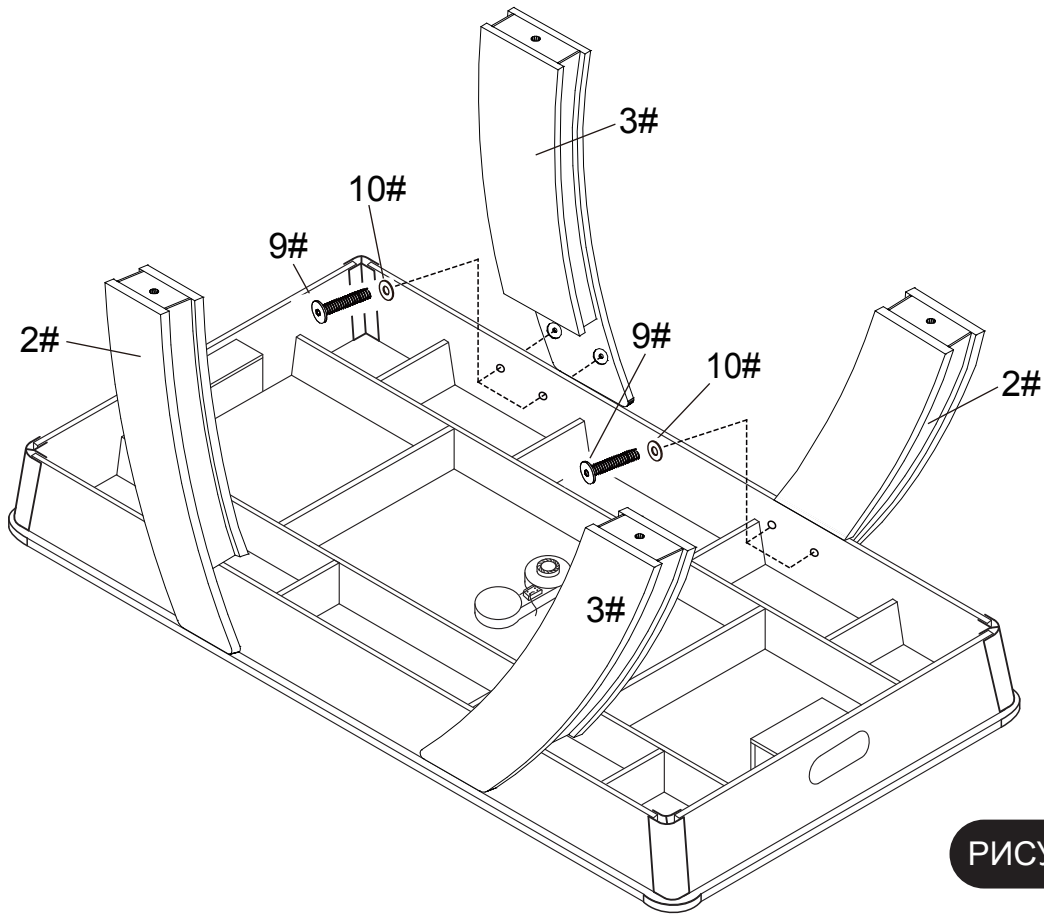


РИСУНОК 1

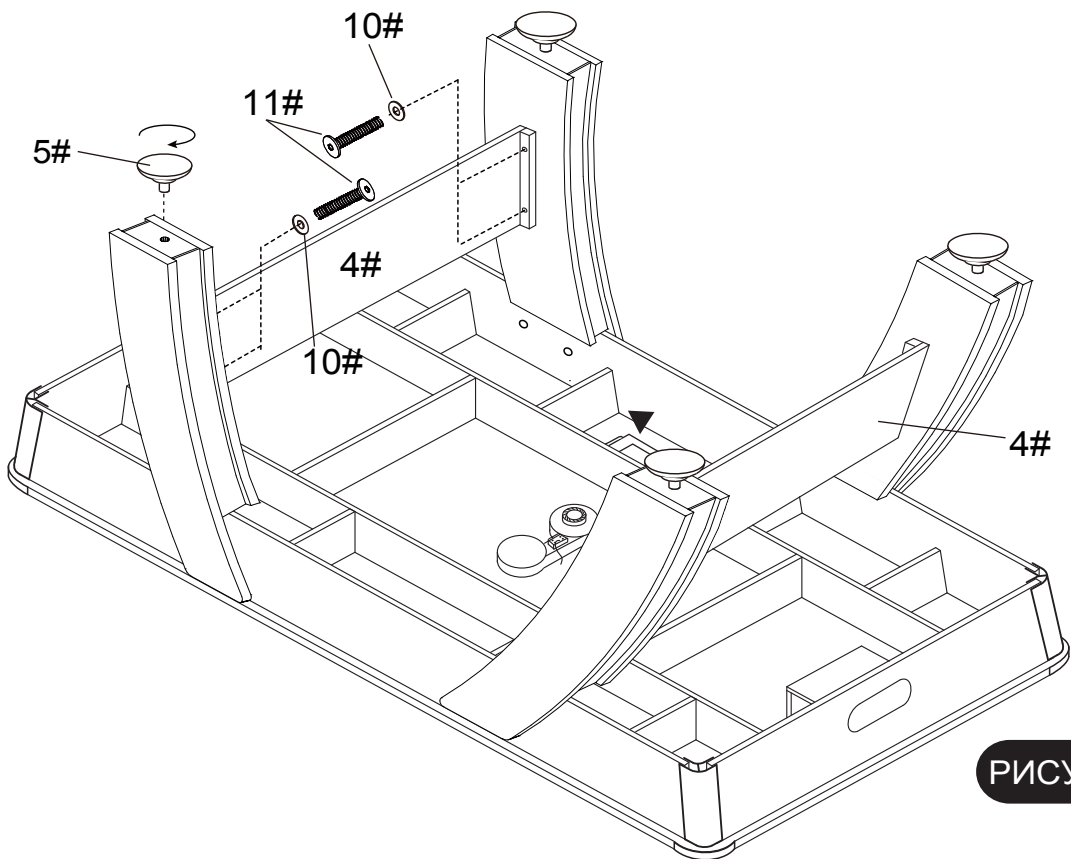


РИСУНОК 2

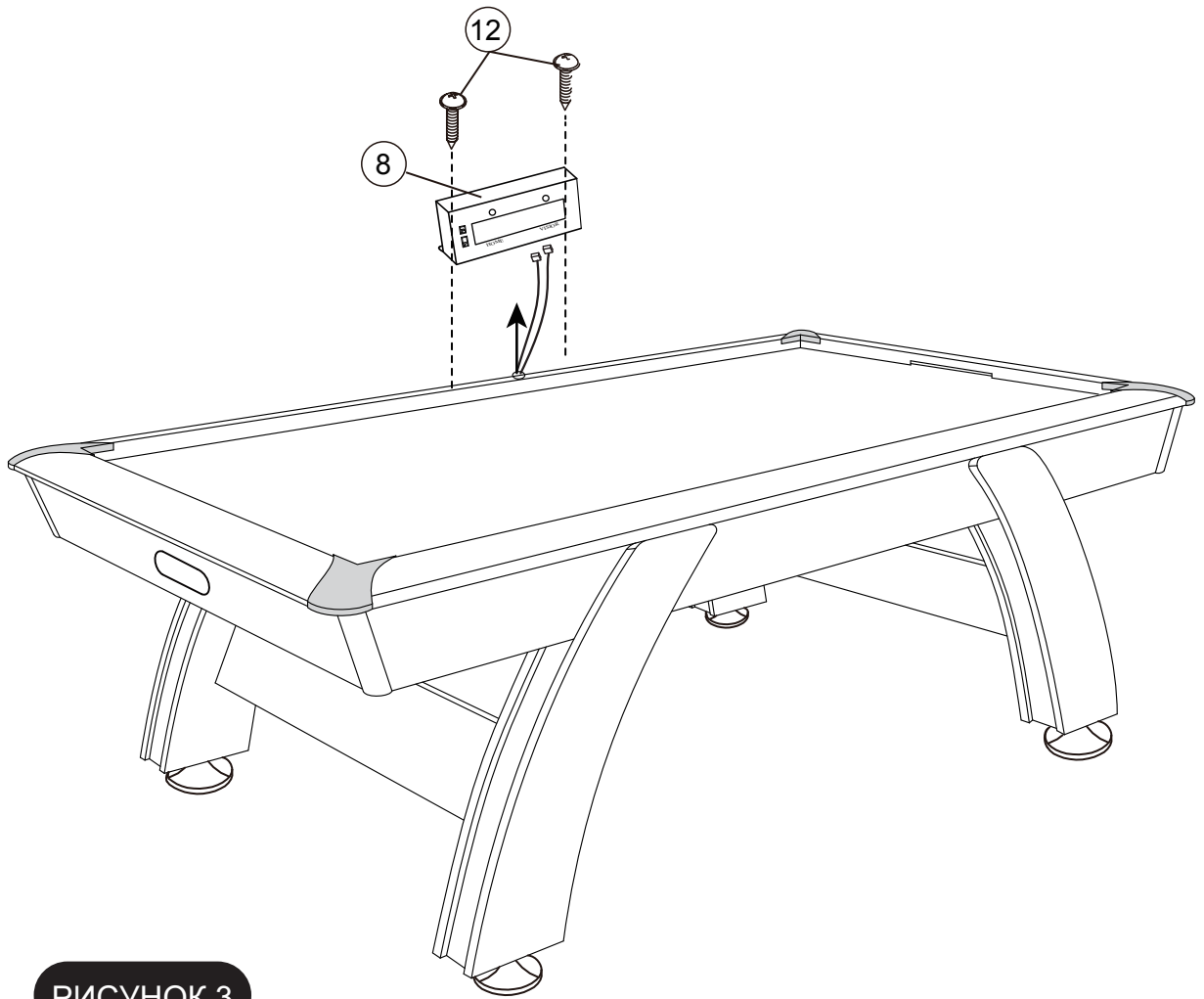


РИСУНОК 3