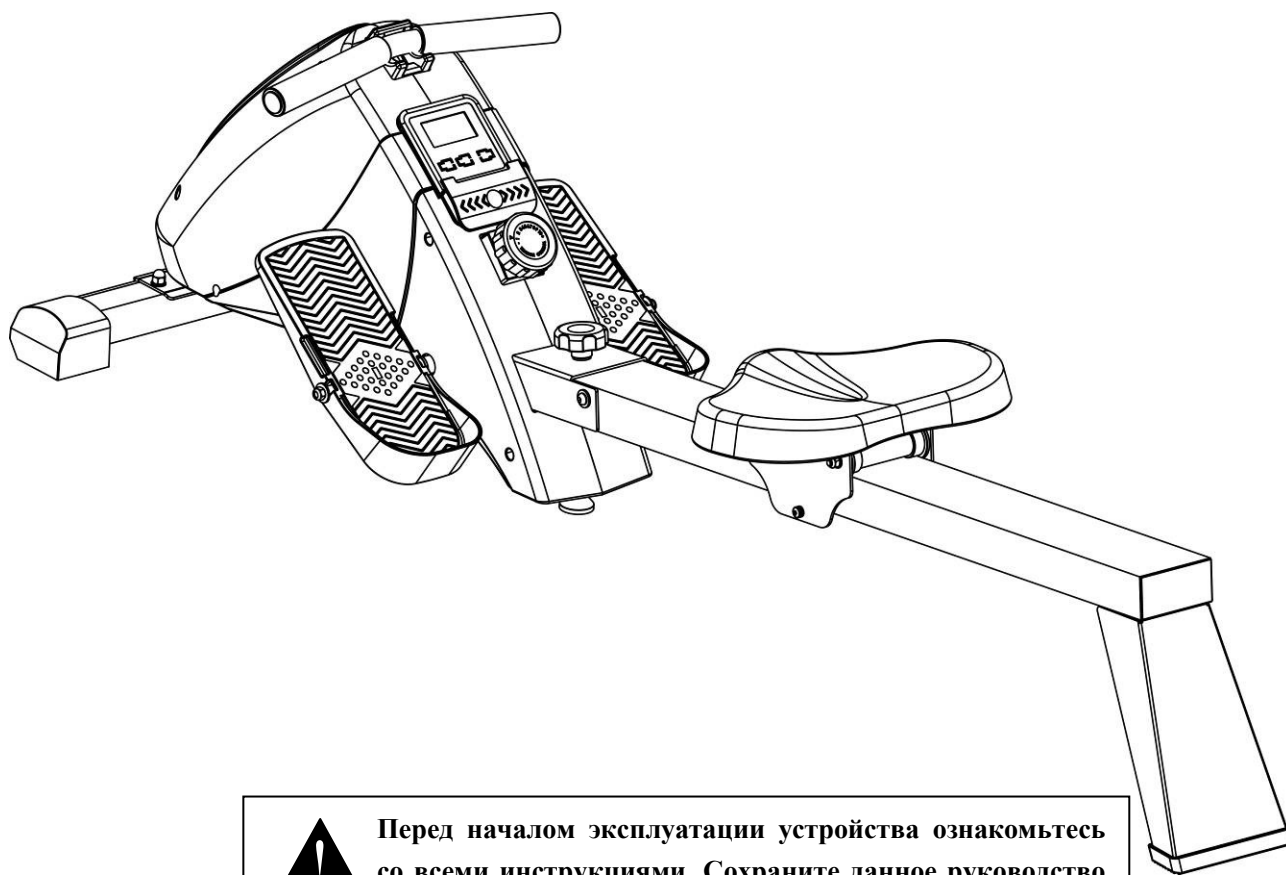




# ГРЕБНОЙ ТРЕНАЖЁР

Артикул: R2010



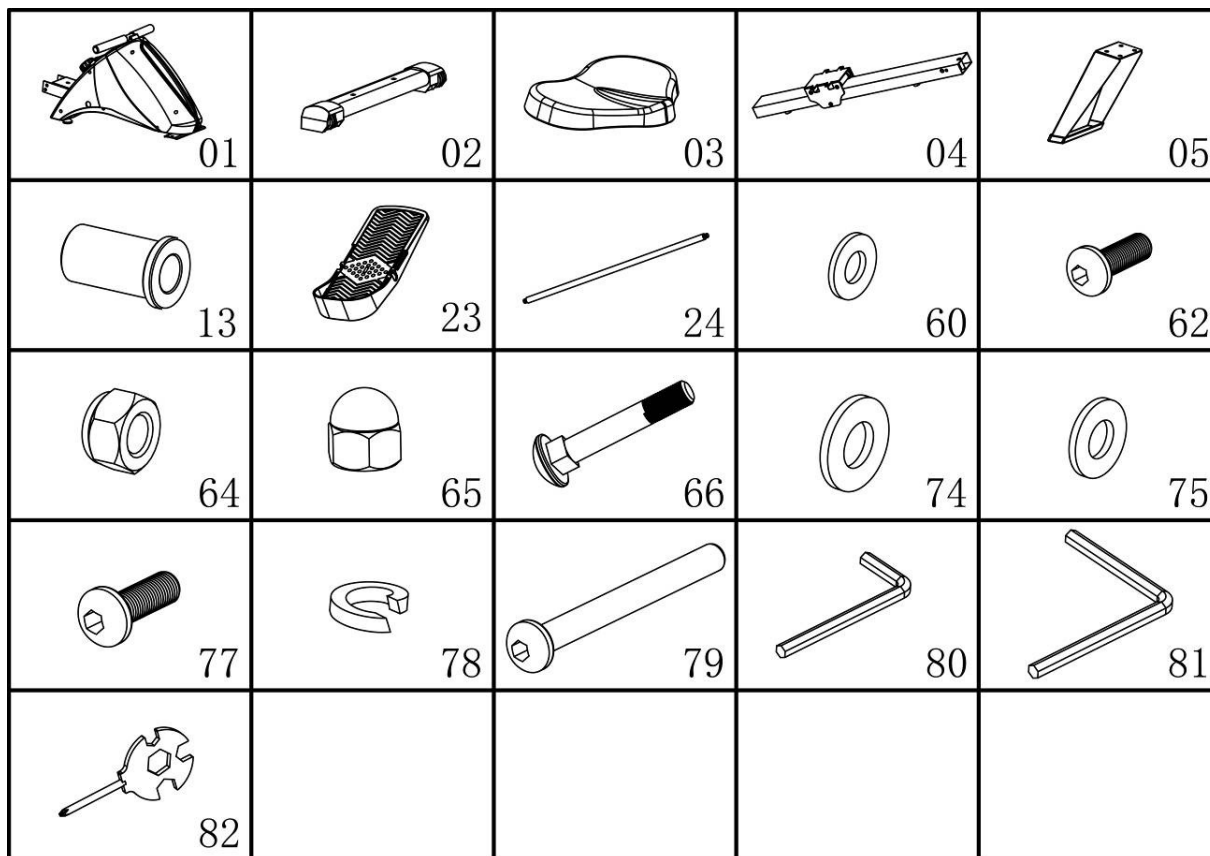
**Перед началом эксплуатации устройства ознакомьтесь со всеми инструкциями. Сохраните данное руководство для дальнейшего использования.**

## Инструкции по технике безопасности

- Перед началом работы с тренажёром Вы должны внимательно прочитать руководство. Сохранность и эффективное использование тренажёра возможны только в том случае, если тренажёр собран правильно и используется по назначению. Обязанность владельца тренажёра сообщать всем его пользователям правила использования оборудования.
  - Для предотвращения травм и любых других повреждений, перед началом тренировки проконсультируйтесь с врачом, чтобы определить, есть ли у Вас какие-либо медицинские или физические противопоказания. Обязательно обратитесь к Вашему врачу, если Вы принимаете лекарства, которые влияют на сердечный ритм, кровяное давление или уровень холестерина.
  - Чрезмерная физическая нагрузка может нанести вред Вашему здоровью. Если во время занятий Вы почувствовали головокружение, тошноту, боль в груди, в спине или другие симптомы, немедленно прекратите тренировку и проконсультируйтесь с врачом, прежде чем продолжить Ваши занятия.
  - Не подпускайте к тренажёру детей и домашних животных. Тренажёр предназначен только для взрослых пользователей.
  - Установите тренажёр на ровной нескользящей поверхности, оставляя с каждой стороны не менее 0,5 свободного пространства. Для защиты пола или ковра от повреждений кладите под тренажёр подстилку.
  - Перед тем, как начать работу с тренажёром, убедитесь, что все болты и гайки надёжно затянуты. Безопасность и целостность тренажёра могут поддерживаться только при условии, если оборудование регулярно проверяется на наличие повреждений или износа деталей.
  - **Внимание:** Тренажёр следует устанавливать на твёрдой устойчивой поверхности. Используйте тренажёр только по его прямому назначению. Если Вы обнаружите во время его сборки или проверки какие-нибудь повреждения, не используйте тренажёр до полного устранения проблемы. Также немедленно прекратите занятие, если услышите какой-нибудь необычный шум.
  - Занятия на тренажёре проводите в подходящей спортивной одежде. Не надевайте свободную одежду, чтобы избежать её попадания в подвижные части.
  - Тренажёр предназначен только для домашнего использования.
- Максимальный вес пользователя – 120 кг.** Торможение не зависит от набранной скорости.
- Данный тренажёр не предназначен для лечебных целей.
  - Необходимо соблюдать осторожность при подъёме или перемещении тренажёра, чтобы не травмировать спину. Всегда используйте надлежащие способы подъема и/или воспользуйтесь помощью.

## Список составных частей

На рисунке ниже отображены основные детали, из которых состоит тренажёр, а также инструменты, необходимые для его сборки. После того, как Вы откроете упаковку, проверьте, чтобы все детали были в наличии.



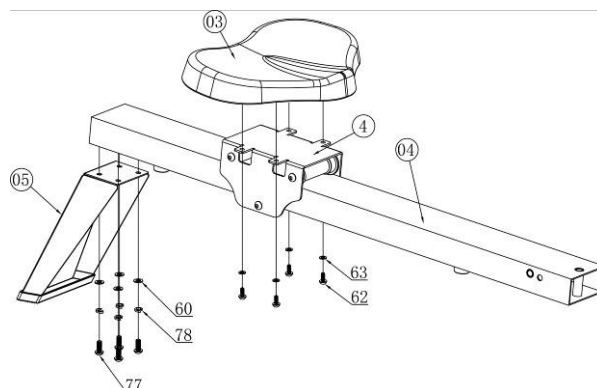
## Спецификация

№	Наименование	Технические характеристики	Кол-во	№	Наименование	Технические характеристики	Кол-во
01	Корпус		1	65	Гайка	M8	2
02	Передний стабилизатор		1	66	Болт	M8*55/□8*8	2
03	Сиденье		1	74	Шайба	8*22*2	2
04	Кронштейн		1	75	Шайба	10*20*2	1
05	Задний стабилизатор		1	77	Болт	M8*20	4
13	Пластиковая втулка		2	78	Пружинная шайба	8	4
23	Педадь		2	79	Винт	φ10*110*M6	1
24	Вал		1	80	Шестигранник 6#	6#/30*70	1
60	Шайба	8*16*1.5	6	81	Шестигранник 5#	5#/80*80	1
62	Винт	M6*15	1	82	Гаечный ключ с отвёрткой	S10/13/14/17	2
64	Гайка	M8	2				

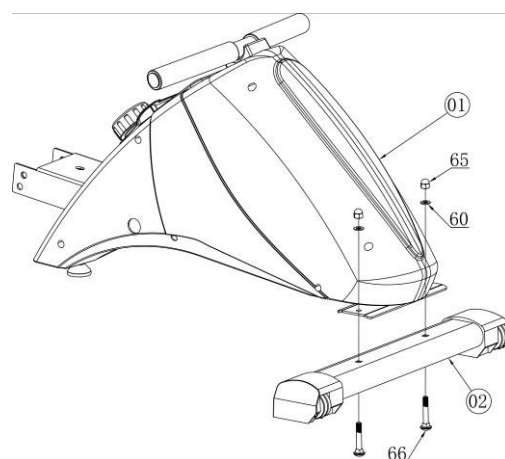
# Инструкции по сборке

**ШАГ 1:** Соедините кронштейн (04) и задний стабилизатор (05), зафиксируйте конструкцию с помощью болтов (77), пружинных шайб (78) и шайб (60). Затяните крепёж с помощью шестигранника 5# (81).

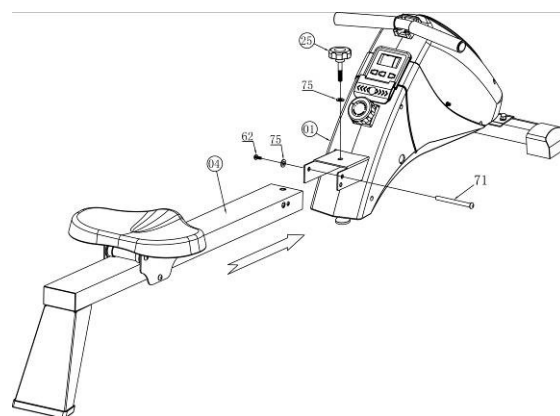
Установите сиденье (03) на кронштейн (04) и закрепите его с помощью винтов М6\*15 (62) и шайб 6\*12\*1,5 (63). Затяните крепёж с помощью шестигранника 5# (81).



**ШАГ 2:** Прикрепите передний стабилизатор (02) к корпусу (01) тренажёра с помощью болтов (66), шайб (60) и болтов (65). Затяните крепёж с помощью гаечного ключа (82).

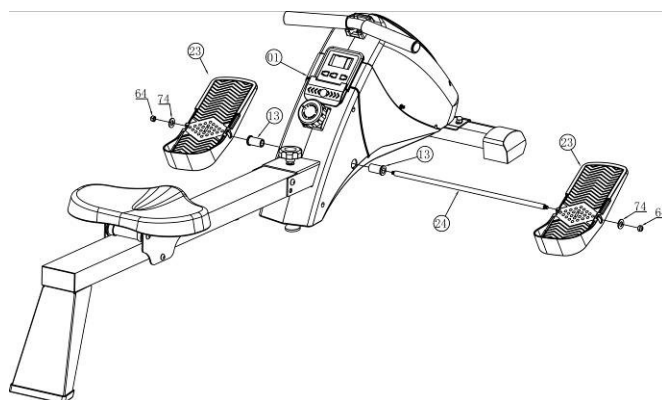


**ШАГ 3:** Подсоедините кронштейн (04) к корпусу (01), закрепите детали с помощью винтов (71), шайб (75) и винтов (62). Затяните крепёж с помощью шестигранников 6# (80) и #5 (81). Надёжно зафиксируйте полученную конструкцию с помощью ручки (25) и шайбы (75).



**ШАГ 4:** Вставьте вал (24) в корпус (01).

Проденьте через вал пластиковую втулку (13), педаль (23) и шайбу (74). Повторите вышеуказанную процедуру с другой стороны вала (24). Строго соблюдайте последовательность устанавливаемых на вал деталей. Завершите сборку, установив на вал (24) гайки (64), после чего надёжно зафиксируйте конструкцию с помощью гаечного ключа (82).

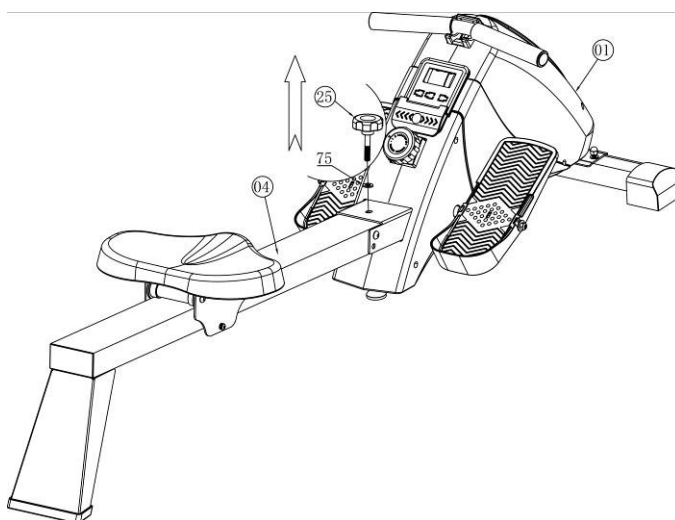


## Хранение гребного тренажёра

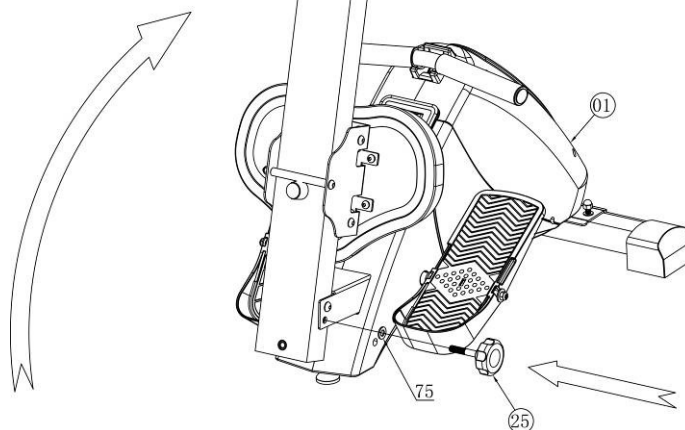
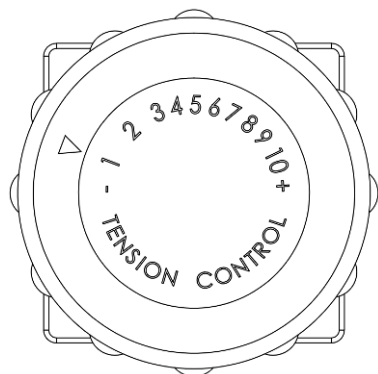
Складная конструкция гребного тренажёра позволяет существенно экономить место при его хранении.

Для того, чтобы сложить тренажёр, сначала вытащите ручку (25) из корпуса (1) и уберите шайбу (75).

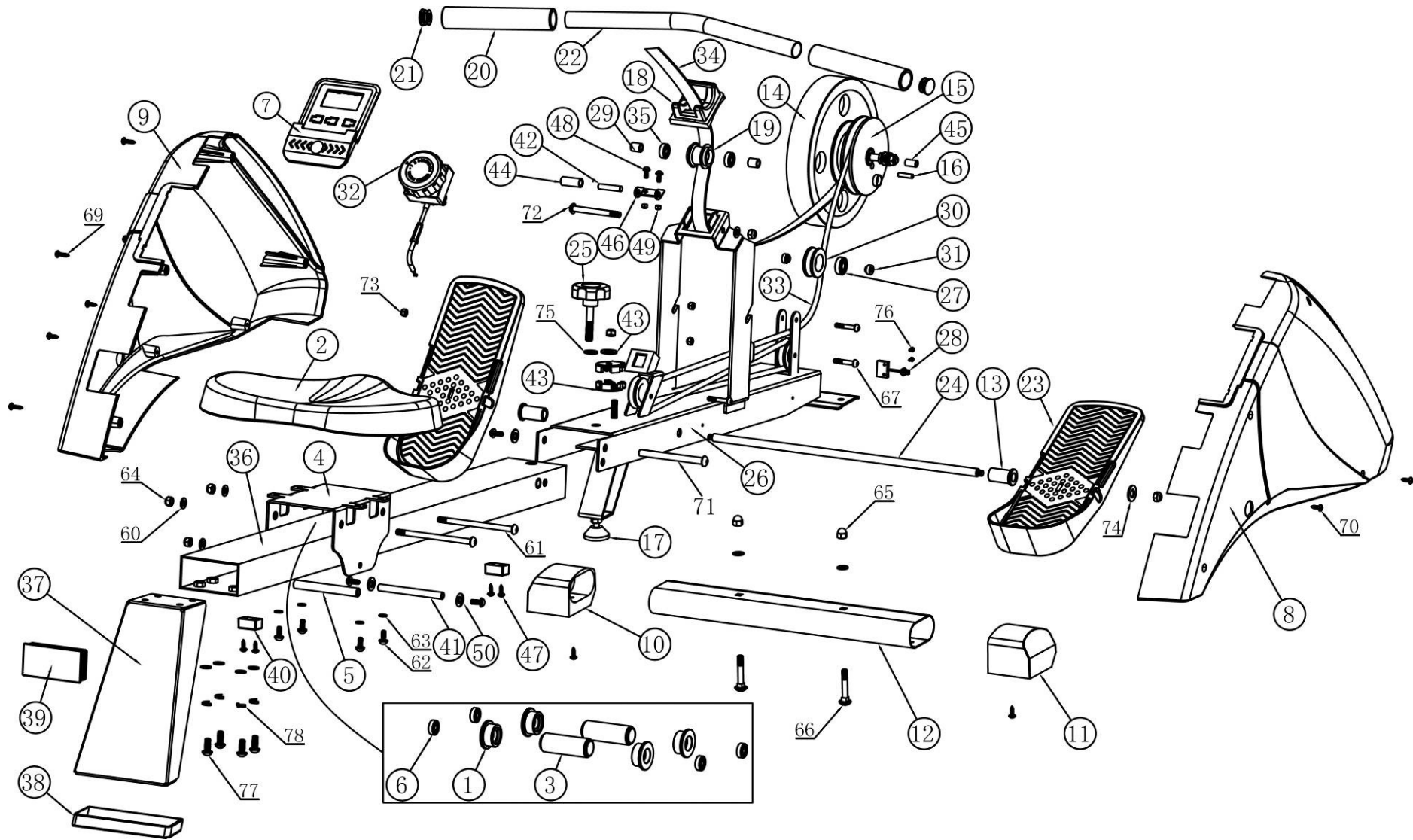
Затем возьмитесь за кронштейн (04) и подтяните его к корпусу (01). Чтобы зафиксировать тренажёр в таком положении, заново установите ручку (25) и шайбу (74).



**Регулировка натяжения:** в гребном тренажёре предусмотрено 10 уровней натяжения, где 1 уровень означает минимальное натяжение, а 10 – максимальное. Вы можете регулировать натяжение непосредственно во время тренировки.



# Сборочный чертёж:

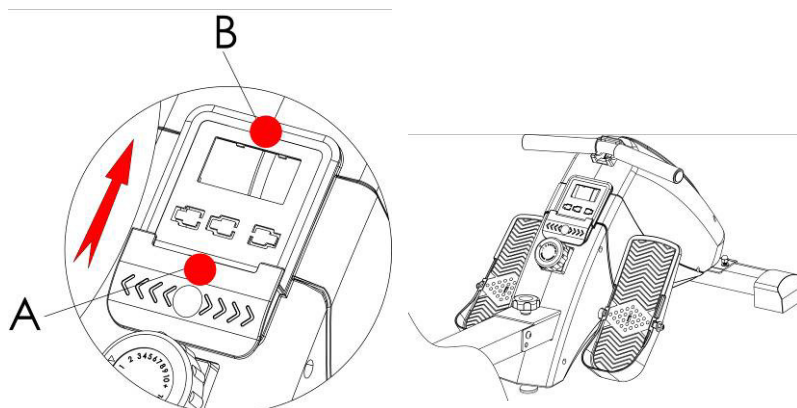


# Спецификация

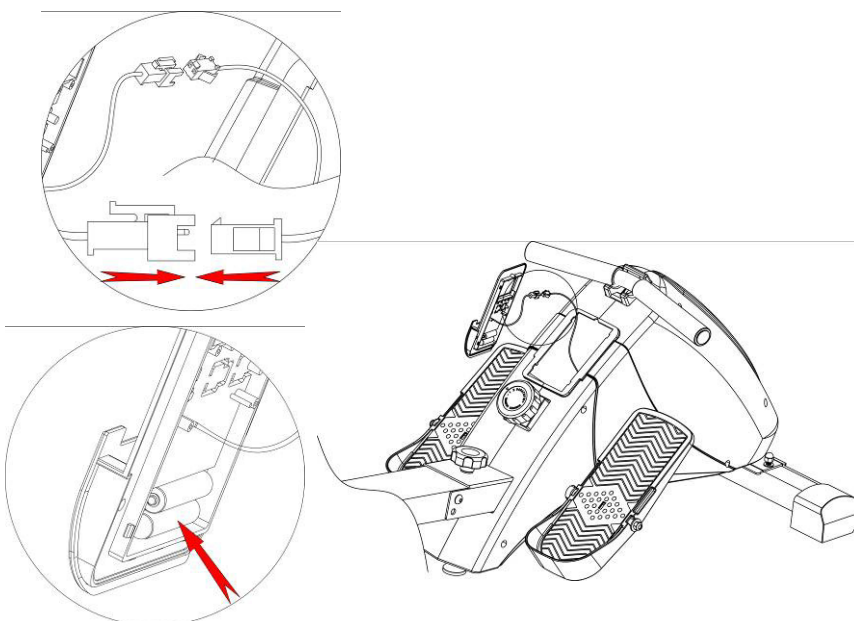
№	Наименование	Тех. хар-ки	Кол-во	№	Наименование	Технические характеристики	Кол-во
1	Шкив		4	36	Направляющая		1
2	Сиденье		1	37	Задняя опорная ножка		1
3	Распорная втулка		2	38	Амортизатор		1
4	Кронштейн		1	39	Заглушка 50x100		1
5	Трубка		1	40	Ограничительная прокладка		2
6	Радиальный шариковый подшипник		4	41	Держатель ограничительной прокладки		1
7	Консоль		1	42	Держатель ограничителя		1
8	Защитная крышка (правая)		1	43	Линейный зажим		2
9	Защитная крышка (левая)		1	44	Ограничительный кожух		1
10	Заглушка на стабилизатор (левая)		1	45	Магнитный контрольный кожух		1
11	Заглушка на стабилизатор (правая)		1	46	Сиденье с вращающимся колесом		1
12	Передний стабилизатор		1	47	Поперечный болт	ST4.2*25	4
13	Пластиковая втулка		2	48	Поперечный болт	M5*12	2
14	Магнитное колесо		1	49	Контргайка	M5	2
15	Колесо		1	50	Проволочная шайба	6	2
16	Вал		1				
17	Опорная регулируемая ножка		1	60	Шайба	8*16*1.5	9
18	Подкладка		1	61	Винт	M8*130	2
19	Шкив		1	62	Винт	M6*15	5
20	Поролоновая накладка на поручень		2	63	Шайба	6*12*1.5	4
21	Заглушка		2	64	Гайка	M8	7
22	Поручень		1	65	Гайка	M8	2
23	Педаль		2	66	Болт	M8*55/□8*8	2
24	Вал		1	67	Болт	M6*35	3
25	Ручка-фиксатор		1	68	Шайба	Φ10*φ28*2.0	1
26	Основание корпуса		1	69	Винт	ST4.2*19	4
27	Радиальный шариковый подшипник		4	70	Винт	ST4.2*15	6
28	Датчик		1	71	Винт	φ10*110*M6	1
29	Трубка		2	72	Болт	M8*80	1
30	Шкив		3	73	Гайка	M6	3
31	Распорная втулка		6	74	Шайба	8*22*2	2
32	Регулятор натяжения		1	75	Шайба	10*20*2	2
33	Резиновая лента		1	76	Винт	ST3*10	2
34	Ремень		1	77	Болт	M8*20	4
35	Радиальный шариковый подшипник		2	78	Пружинная шайба	8	4

# Установка батареек

Чтобы заменить батарейки, сначала отсоедините консоль от корпуса тренажёра, взявшись за консоль с двух сторон (А и В на рис. справа) и потянув в указанном на рисунке направлении.

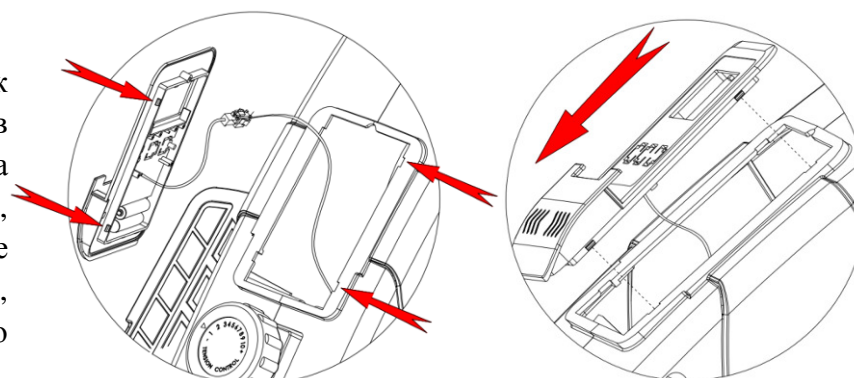


После того, как консоль будет отсоединена, Вам откроется доступ в батарейный отсек консоли. Вставьте в отсек новые батарейки, после чего установите консоль на своё место, предварительно проверив соединение проводов.



Чтобы прикрепить консоль к корпусу, установите её в соответствующий отсек на корпусе и слегка надавите, пока не услышите характерный щелчок, который говорит о том, что консоль встала на место.

Теперь консоль готова к работе.





---

# Работа с консолью

## ФУНКЦИОНАЛЬНЫЕ КНОПКИ:

**MODE/РЕЖИМ** – Позволяет в режиме меню выбрать один из параметров тренировки для его дальнейшей настройки. При длительном удержании кнопки параметры тренировки (время, кол-во гребков и калории) обнуляются.

**SET/НАСТРОЙКИ** – Позволяет перейти в режим настройки любого из параметров тренировки.

**RESET/СБРОС** – Позволяет обнулить значение параметров тренировки.

## ОСНОВНЫЕ ПАРАМЕТРЫ ТРЕНИРОВКИ:

**1. SCAN/РЕЖИМ СКАНИРОВАНИЯ:** Нажмите и удерживайте кнопку “MODE/РЕЖИМ” до тех пор, пока на дисплее не появится надпись “SCAN”, что означает переход в режим сканирования. В данном режиме на дисплее поочерёдно отображаются следующие параметры тренировки: время – кол-во гребков – общее кол-во гребков – кол-во гребков/мин – калории. Каждый из параметров отображается в течение 4 секунд.

### 2. TIME/ВРЕМЯ:

(1) Данный показатель отображает общую продолжительность тренировки.

(2) Нажмите и удерживайте кнопку “MODE/РЕЖИМ” до тех пор, пока на дисплее не появится надпись “TIME/ВРЕМЯ”, после чего перейдите в режим настройки, нажав соответствующую кнопку “SET/НАСТРОЙКИ”.

Если поставить показатель на нулевую отметку, консоль отключится через одну секунду после включения тренажёра.

### 3. COUNT/КОЛ-ВО ГРЕБКОВ:

(1) Данный показатель отображает количество выполненных во время тренировки гребков.

(2) Нажмите и удерживайте кнопку “MODE/РЕЖИМ” до тех пор, пока на дисплее не появится надпись “COUNT/КОЛ-ВО ГРЕБКОВ”, после чего перейдите в режим настройки, нажав соответствующую кнопку “SET/НАСТРОЙКИ”.

Если поставить показатель на нулевую отметку, консоль отключится через одну секунду после включения тренажёра.

**4. T.COUNT/ОБЩЕЕ КОЛ-ВО ГРЕБКОВ:** Отображает общее количество выполненных гребков.

**5.DIST/ДИСТАНЦИЯ:** Отображает пройденную за время тренировки дистанцию.

### 6.CALORIES/КАЛОРИИ:

(1) Данный показатель отображает количество калорий, сожжённых во время тренировки.

(2) Нажмите и удерживайте кнопку “MODE/РЕЖИМ” до тех пор, пока на дисплее не появится надпись “CAL/КАЛОРИИ”, после чего перейдите в режим настройки, нажав соответствующую кнопку “SET/НАСТРОЙКИ”.

Если поставить показатель на нулевую отметку, консоль отключится через одну секунду после включения тренажёра.

---

**ПРИМЕЧАНИЕ:**

1. Если дисплей тускнеет, или данные на нём становятся неразборчивыми, поменяйте батарейки.
2. Если тренажёр не используется больше 4 минут, дисплей консоли отключится автоматически.
3. Как только тренажёр будет подключен к сети, консоль включится автоматически.
4. Отсчёт показателей тренировки начнётся сразу после того, как Вы начнёте выполнять гребки.

**ТЕХНИЧЕСКИЕ ХАРАКТЕРИСТИКИ:**

ПАРАМЕТРЫ	AUTO SCAN/СКАНИРОВАНИЕ	Смена параметров производится каждые 4 секунды
	TIME/ВРЕМЯ	00:00'~99:59'
	COUNT/КОЛ-ВО ГРЕБКОВ	0-9999
	T.COUNT/ОБЩЕЕ КОЛ-ВО ГРЕБКОВ	0-9999
	CALORIES/КАЛОРИИ	0.0~999.9 Ккал
	DIST/ДСТАНЦИЯ	0-9999
ТИП БАТАРЕЕК	2 шт. типа AAA или UM 4	
РАБОЧИЙ ДИАПАЗОН ТЕМПЕРАТУР	0°C ~ +40°C	
ОПТИМАЛЬНАЯ ТЕМПЕРАТУРА ХРАНЕНИЯ	-10°C ~ +60°C	